
DOPORUČENÉ TECHNICKÉ PODMIENKY

TEPLOTNÝ ROZSAH -30 °C DO +100 °C
v max 4,0 m/s

TOLERANCIE PRE ZÁSTAVBOVÉ PRIESTORY	
$\varnothing d_1$	f 9
$\varnothing D_1$	H 11
$\varnothing D_2$	H 11
L_1	+0,2 -0,0

DRSNOSTI POVRCHU			
		$R_a \mu\text{m}$	$R_t \mu\text{m}$
KLZNÉ PLOCHY	$\varnothing d_1$	0,1 -0,4	4
STATICKE PLOCHY	$\varnothing D_1, \varnothing D_2$	1,6	10
ČELNÉ PLOCHY	L_1	3,2	16

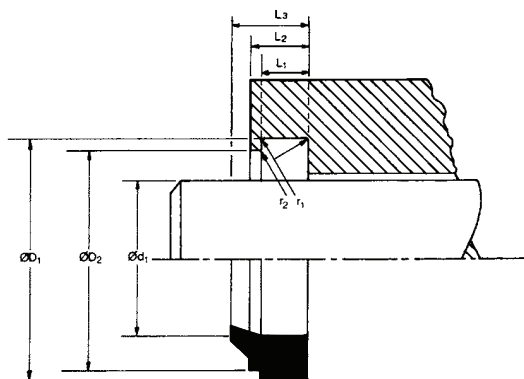
ZÁSTAVBOVÉ POLOMERY [mm]				
PROFIL	$\varnothing d_1$	do 70 mm	do 170 mm	nad 170 mm
MAX. POLOMER	r_1	0,4	0,4	0,4
MAX. POLOMER	r_2	0,5	1,2	1,6

POPIS

Stieracie krúžky z NBR štandardná séria A 34 chránia hydraulický valec proti vnikaniu nečistôt a cudzích telies. Na ich dobrej účinnosti podstatne závisí životnosť tesnenia, vedenia, aj stav piestnice. Stieracie krúžky typu A 34 sa vyrábajú z gumy, zvlášť odolnej proti opotrebeniu. Tvrdosť je zvolená tak, aby častice nečistôt boli bezpečne zotreté a napriek tomu bol pre vedenie a tesnenie uchovaný nutný tenký mazací film. Zástavbové drážky pre tento stierací krúžok nevyžadujú úzke tolerancie, čím je umožnená cenovo výhodná výroba drážok.

MÉDIA

Tieto krúžky sú vhodné pre kvapaliny na báze minerálnych olejov trvalo od -30 °C do +100 °C, pre kvapaliny HFA a HFB do +60 °C. Krátkodobo možno pripustiť prevádzkové teploty do -40 °C. Iné zloženie materiálu pre teploty od -60 °C do +200 °C a pre použitie v ťažko zápalných kvapalinách na esterovej alebo syntetickej báze na požiadanie.



MONTÁŽ

Stieracie krúžky A 34 sa montujú do uzavretých drážok. Pri montáži sa tvarujú oválne a nasadia sa do drážky.

PRÍKLAD OBJEDNÁVKY

A 34 - 50 x 58 x 4/7

Väčšina rozmerov tejto rady sa dá nahradiť modernejšom stieracím krúžkom rady A 834.

Sortiment foriem sa neustále rozširuje. Pokiaľ tu nenájdete Vaše rozmery, prosím zašlite nám dopyt.

Ød ₁	ØD ₁	ØD ₂	L ₁	L ₂	L ₃	Poznámka
10	18	16	4,0	5	7	
12	20	18	4,0	5	7	
14	22	20	4,0	5	7	
16	24	22	4,0	5	7	
18	26	24	4,0	5	7	
20	28	26	4,0	5	7	
22	30	28	4,0	5	7	
25	33	31	4,0	5	7	
28	36	34	4,0	5	7	
30	38	36	4,0	5	7	
32	40	38	4,0	5	7	
35	43	41	4,0	5	7	
36	44	42	4,0	5	7	
40	48	46	4,0	5	7	
42	50	48	4,0	5	7	
45	53	51	4,0	5	7	
50	58	56	4,0	5	7	
55	63	61	4,0	5	7	
56	64	62	4,0	5	7	
60	68	66	4,0	5	7	
63	71	69	4,0	5	7	
70	78	76	4,0	5	7	
75	83	81	4,0	5	7	
80	88	86	4,0	5	7	
85	93	91	4,0	5	7	
90	98	96	4,0	5	7	
100	108	106	4,0	5	7	
110	118	116	4,0	5	7	
125	137	134	5,5	7	10	
130	142	139	5,5	7	10	
140	152	149	5,5	7	10	