

**Clean-Break-
Kupplungen für
Hochdruck-
Hydraulik-
Anwendungen**

Serie HC



Beschreibung:

Die Clean-Break-Kupplungen der Serie HC sind für Hochdruck-Hydraulik-Anwendungen entwickelt worden.

Durch das spezielle Konstruktionsprinzip tritt beim Betätigen der Kupplung kein Medienverlust aus bzw. Lufteintritt ins System auf.

Aufgrund der planen Flächen kann die Serie HC vor dem Kuppelvorgang einfach von Schmutzpartikeln gereinigt werden.

Dies ist bei rauen Umgebungsbedingungen, wie z.B. in der Stahlindustrie, sehr wichtig, damit keine Fremdpartikel ins Hydrauliksystem eingetragen werden.

Eigenschaften:

- Verriegelungsautomatik
- spritzfrei
- beim Betätigen kein Medienverlust oder Lufteintritt
- voller Betriebsdruck auch im entkuppelten Zustand bei Kupplung und Nippel
- plane Flächen zur einfachen Reinigung
- für selbst schmierende Medien

Technische Daten:

Werkstoffe: Stahl verzinkt, gelb chromatiert / phosphatiert und Edelstahl 1.4404

Dichtung: Sonderdichtungen für Druckflüssigkeiten auf Mineralölbasis, HFA - und HFB - Flüssigkeiten

Optionen und Sonderausstattungen:

Druckentlastungsventil:

Zum statischen Restdruckabbau wird über ein Zusatzventil bewusst eine geringe Leckage erzeugt und somit der Restdruck im System abgebaut. Anschließend ist ein einfaches Kuppeln möglich. Eine Druckentlastung ist erst ab der Nennweite 12 möglich.

Zusätzlicher Schmutzschutz:

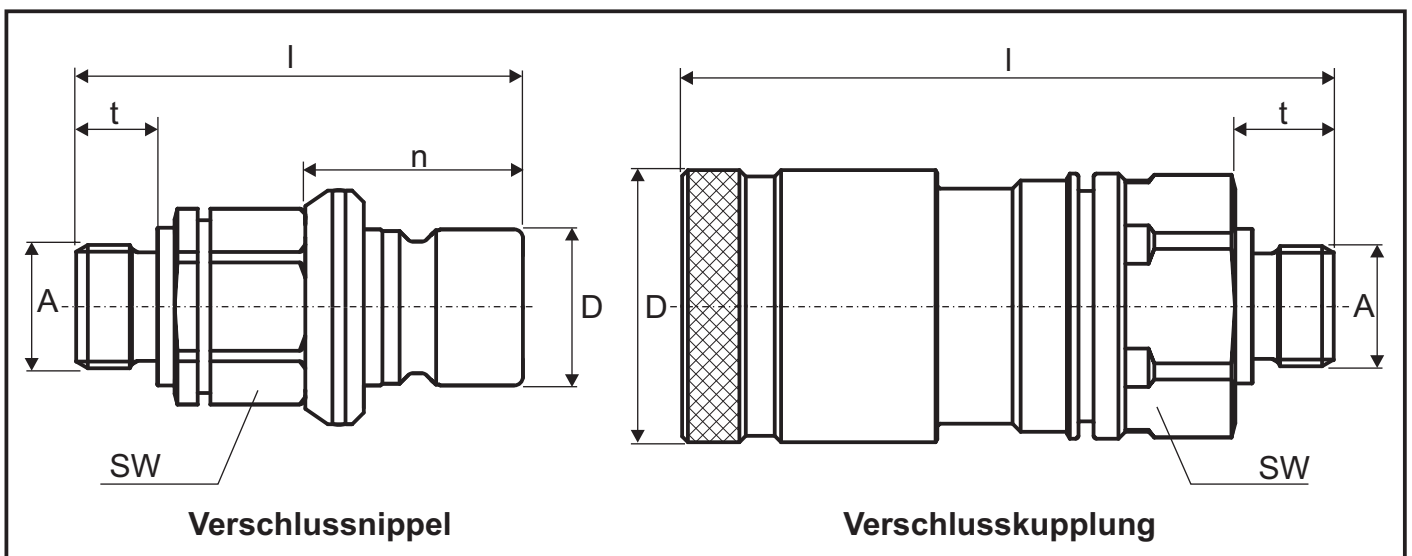
Durch den Anbau von Zusatzbauteilen wird das Eindringen von Verschmutzungen in den Verriegelungsmechanismus während des gekuppelten Zustandes verhindert.

Einsatz: Stahlindustrie und extrem staub- und schmutzbelastete Umgebungen



Clean-Break-Kupplungen für Hochdruck-Hydraulik-Anwendungen Serie HC

Produktart	Bestellnummer	Anschluss	l	n	t	d	SW
Verschlusskupplung	HC-G06-0-S1018-AABA-Z10	M 18 x 1,5	99	—	12	30	27
Verschlusskupplung	HC-G08-0-S1220-AABA-Z10	M 20 x 1,5	105	—	12	42,5	32
Verschlusskupplung	HC-G12-0-S1624-AABA-Z10	M 24 x 1,5	103	—	14	47	41
Verschlusskupplung	HC-G16-0-S2030-AABA-Z10	M 30 x 2,0	112,5	—	16	58	50
Verschlusskupplung	HC-G20-0-S2536-AABA-Z10	M 36 x 2,0	137	—	18	63	50
Verschlussnippel	HC-G06-2-S1018-AABB-Z10	M 18 x 1,5	69	26	12	30	27
Verschlussnippel	HC-G08-2-S1220-AABB-Z10	M 20 x 1,5	69	27	12	30	27
Verschlussnippel	HC-G12-2-S1624-AABB-Z10	M 24 x 1,5	74	28,5	14	33,5	30
Verschlussnippel	HC-G16-2-S2030-AABB-Z10	M 30 x 2,0	80	31	16	45,5	41
Verschlussnippel	HC-G20-2-S2536-AABB-Z10	M 36 x 2,0	111,5	33	18	51	46



	Betriebsdruck (bar) ge- und entkuppelt	Cv-Wert	Leckagemenge (in cm ³)	Gewicht (in g)	
				Kupplung	Nippel
HC-G06	650	0,65	0,015	455	177
HC-G08	600	1,30	0,090	660	220
HC-G12	600	2,80	0,150	818	251
HC-G16	600	4,00	0,200	1.406	487
HC-G20	600	6,20	0,350	2.005	909

Weitere Kupplungen für Hydraulikanwendungen



Hochdruck-Kupplungen der Serie HP



Schraub-Kupplungen der Serie CH

Für jede Anwendung die richtige Kupplung



WALTHER-PRÄZISION • WKa • Stand 05/2007 • Änderungen vorbehalten

und über 300.000 weitere Varianten für alle Anwendungsfälle.

WALTHER-PRÄZISION Carl Kurt Walther GmbH & Co. KG

Hausadresse / Head office:
Westfalenstraße 2
42781 Haan, Germany
Telefon: +49 (0) 21 29 567-0
Telefax: +49 (0) 21 29 567-450

Postadresse / Postal address:
Postfach 420444
42404 Haan, Germany
eMail: info@walther-praezision.de
Internet: www.walther-praezision.de


walther
präzision
Schnellkupplungssysteme