

Die WALTHER **Hochdruck-Nottrennkupplung HG-006** (DN 6) ist eine Kupplungseinheit, die sich bei zu großer Zugbelastung auf die Schlauchleitung automatisch und zerstörungsfrei trennt.

Vorteile:

- Rückschlagfreie Nottrennung bei vollem Betriebsdruck
- Stufenlos einstellbare Trennkraft von 200 - 400 N
- Geeignet für ULTRA COLD FILL
- Große Auslenkung durch Edelstahlseil
- Sicherer Druckabbau nach Nottrennung durch einfachen Entlüftungsvorgang
- Durch manuelles Kuppeln schnelle Wiederherstellung der Betriebsbereitschaft

Bestellnummer:

HG-006-0/2-.....-Y04-BB (mit Elektrostecker)
HG-006-0/2-.....-Y05-BB (ohne Elektrostecker)

Verfügbare Anschlüsse:

Grundsätzlich können alle geeigneten Hochdruck-Anschlüsse in diesem Nennweitenbereich verwendet werden.
Anschlussgewinde sind z.B. NPT 1/4", 9/16-18 Type M Swivel, Autoclave oder Novaswiss

Sonderausführung:

Die Nottrennkupplung gibt es auch mit einem zusätzlichen Elektro-Nottrennstecker, der z.B. für die Infrarot-Signalübertragung verwendet wird.

The WALTHER **high pressure emergency release coupling HG-006** (n.b. 6 mm) is an unit that separates auto-matically and nondestructively in case of too high tensile load onto the hose line.

Advantages:

- Non-recoil emergency release at full operating pressure
- continuously adjustable separating force of 200-400 N
- Suitable for ULTRA COLD FILL
- Large deflection by use of a stainless steel cable
- Safe pressure reduction after emergency separation through simple venting process
- Quick re-establishment of availability through manual coupling

Part number:

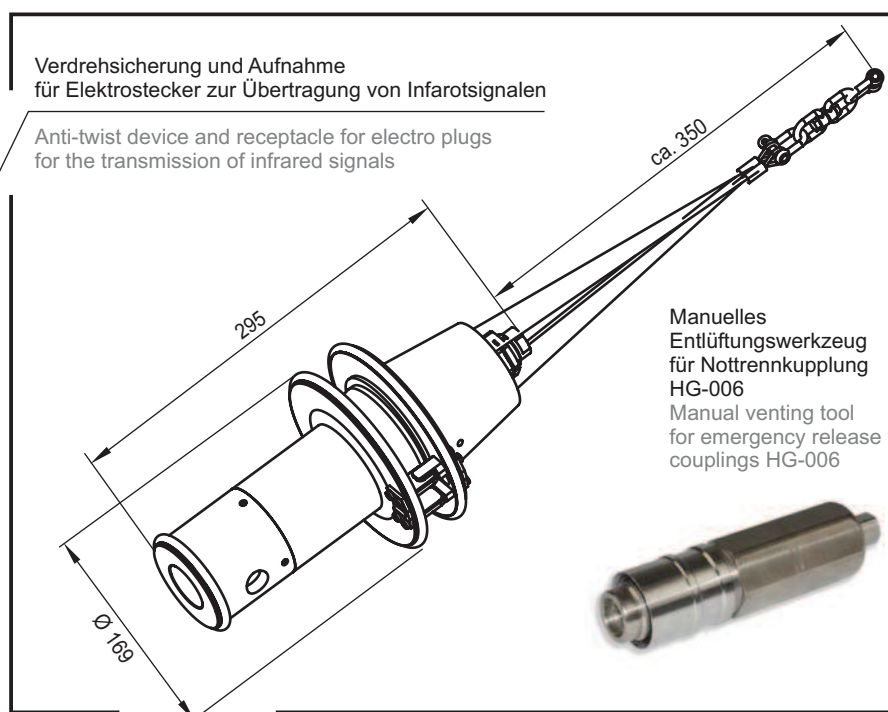
HG-006-0/2-.....-Y04-BB (with elektro-plug)
HG-006-0/2-.....-Y05-BB (without elektro-plug)

Available connections:

Basically, all suitable high pressure connections can be used for this range of nominal sizes.
Connecting threads are e.g. NPT 1/4", 9/16-18 type M Swivel, Autoclave or Novaswiss.

Special version:

The emergency release coupling can also be offered with an additional electro emergency separation plug that is used e.g. for the infrared signal transmission.



Technische Daten:

Nennweite: 6 mm
Cv-Wert: 0,5
Betriebsdruck: 700 bar
Befülldruck: max. 875 bar
Betriebstemperatur: -40° C bis +85° C
Materialen: Edelstahl
Isolierkörper Kunststoff

Technical data:

Nominal size: 6 mm
Cv value: 0,5
Working pressure: 700 bar / 10.000 psi
Filling pressure: max. 875 bar / 12.700 psi
Working temperature: -40 °C up to +85 °C
Materials: stainless steel
insulating body: plastics