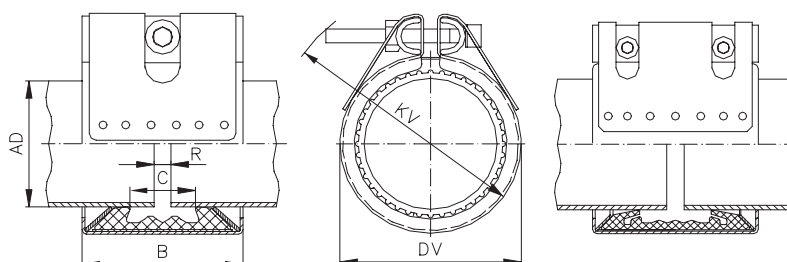


POTRUBNÉ SPOJKY pre kovové potrubia, axiálne pevné spoje

- prevádzkový tlak do PN 46
- priemer 26,9 až 609,6 mm
- teplotný rozsah -20 °C až +80 °C

| Axiálne pevná spojka pre všetky kovové potrubia | | | | |
|---|--|----|----|-----------------------|
| Diely spojky | W1 | W2 | W4 | W5 |
| plášť | | | | 1.4571 (V4A) |
| skrutky | | | | 1.4404 / 1.4435 (V4A) |
| U čapy | | | | 1.4571 (V4A) |
| kotviaci krúžok | | | | 1.4310 |
| vložka z ušľacht. ocele | | | | 1.4435 (V4A) |
| tesniaca manžeta EPDM | teplota: -20 °C až +80 °C médiá: pre všetky kvality vody, odpadovú vodu, vzduch, pevné látky a chem. produkty (odolnosť upresníme na dopyt) | | | |
| tesniaca manžeta NBR | teplota: -20 °C až +80 °C médiá: pre vodu, plyny, oleje, pohonné hmoty a mazivá, médiá obsahujúce uhľovodíky | | | |

ø 26,9 - 60,3 s jednou uzatváracou skrutkou



ø 76,1 - 219,1 s dvoma uzatváracími skrutkami

| Rúra AD (mm) | Rozsah vonkajších priemerov (mm) | Men. tlak PN | Pracovný tlak PB _{min} (bar) | Hlavné rozmery spojky | | | | Vzdialenosť rúr R _{max} | | Spojovacie skrutkovanie | | |
|--------------------|--|-----------------|--|-----------------------|-----------|------------|------------|-------------------------------------|---------------------------|-------------------------|------------|----|
| | | | | B (mm) | C (mm) | DV (mm) | KV (mm) | vnútorná vložka | ut'ahovací moment (Nm) | OK (mm) | závit M... | |
| 26,9 | 26,4 - 27,4 | 16 | 46 | 46 | 19 | 43 | 70 | 5 | 5 | 7,5 | 5 | 6 |
| 30,0 | 29,5 - 30,5 | 16 | 42 | 46 | 17 | 47 | 75 | 5 | 5 | 7,5 | 5 | 6 |
| 33,7 | 33,2 - 34,2 | 16 | 38 | 46 | 17 | 51 | 75 | 5 | 5 | 7,5 | 5 | 6 |
| 38,0 | 37,5 - 38,5 | 16 | 33 | 61 | 25 | 57 | 90 | 5 | 10 | 15 | 6 | 8 |
| 42,4 | 41,9 - 42,9 | 16 | 30 | 61 | 25 | 62 | 95 | 5 | 10 | 15 | 6 | 8 |
| 44,5 | 44,0 - 45,0 | 16 | 33 | 61 | 25 | 64 | 95 | 5 | 10 | 15 | 6 | 8 |
| 48,3 | 47,8 - 48,8 | 16 | 30 | 61 | 25 | 67 | 100 | 5 | 10 | 15 | 6 | 8 |
| 54,0 | 53,5 - 54,5 | 16 | 20 | 76 | 37 | 76 | 105 | 10 | 15 | 15 | 6 | 8 |
| 57,0 | 56,4 - 57,6 | 16 | 18 | 76 | 37 | 76 | 105 | 10 | 15 | 15 | 6 | 8 |
| 60,3 | 59,7 - 60,9 | 16 | 22 | 76 | 37 | 79 | 110 | 10 | 15 | 15 | 6 | 8 |
| 73,0 | 72,3 - 73,7 | 16 | 31 | 95 | 41 | 96 | 135 | 10 | 25 | 20 | 6 | 8 |
| 76,1 | 75,3 - 76,9 | 16 | 31 | 95 | 41 | 98 | 135 | 10 | 25 | 20 | 6 | 8 |
| 84,0 | 83,2 - 84,8 | 16 | 26 | 95 | 35 | 112 | 145 | 10 | 15 | 20 | 6 | 8 |
| 88,9 | 88,0 - 89,8 | 16 | 22 | 95 | 41 | 111 | 150 | 10 | 25 | 20 | 6 | 8 |
| 100,6 | 99,6 - 101,6 | 16 | 22 | 95 | 35 | 129 | 165 | 10 | 15 | 25 | 6 | 8 |
| 101,6 | 100,6 - 102,6 | 16 | 22 | 95 | 35 | 130 | 165 | 10 | 15 | 25 | 6 | 8 |
| 104,0 | 103,0 - 105,0 | 16 | 23 | 95 | 35 | 132 | 165 | 10 | 15 | 25 | 6 | 8 |
| 104,8 | 103,8 - 105,8 | 16 | 22 | 95 | 35 | 133 | 165 | 10 | 15 | 25 | 6 | 8 |
| 108,0 | 106,9 - 109,1 | 16 | 21 | 95 | 41 | 130 | 165 | 10 | 25 | 25 | 6 | 8 |
| 114,3 | 113,2 - 115,4 | 16 | 16 | 95 | 41 | 136 | 170 | 10 | 25 | 25 | 6 | 8 |
| 127,0 | 125,7 - 128,3 | 16 | 19 | 110 | 54 | 151 | 195 | 10 | 35 | 40 | 8 | 10 |
| 129,0 | 127,7 - 130,3 | 16 | 19 | 110 | 54 | 153 | 195 | 10 | 35 | 40 | 8 | 10 |
| 130,2 | 128,9 - 131,5 | 16 | 19 | 110 | 54 | 154 | 200 | 10 | 35 | 40 | 8 | 10 |
| 133,0 | 131,7 - 134,3 | 16 | 19 | 110 | 54 | 157 | 200 | 10 | 35 | 40 | 8 | 10 |
| 139,7 | 138,3 - 141,1 | 16 | 16 | 110 | 54 | 164 | 210 | 10 | 35 | 40 | 8 | 10 |
| 141,3 | 139,9 - 142,7 | 16 | 16 | 110 | 54 | 166 | 210 | 10 | 35 | 40 | 8 | 10 |
| 154,0 | 152,5 - 155,5 | 13 | 16 | 110 | 48 | 184 | 225 | 10 | 30 | 40 | 8 | 10 |
| 159,0 | 157,4 - 160,6 | 13 | 16 | 110 | 54 | 183 | 225 | 10 | 35 | 40 | 8 | 10 |
| 168,3 | 166,6 - 170,0 | 13 | 16 | 110 | 54 | 192 | 230 | 10 | 35 | 40 | 8 | 10 |
| 219,1 | 216,9 - 221,3 | 10 | 16 | 142 | 80 | 250 | 295 | 10 | 35 | 70 | 10 | 12 |

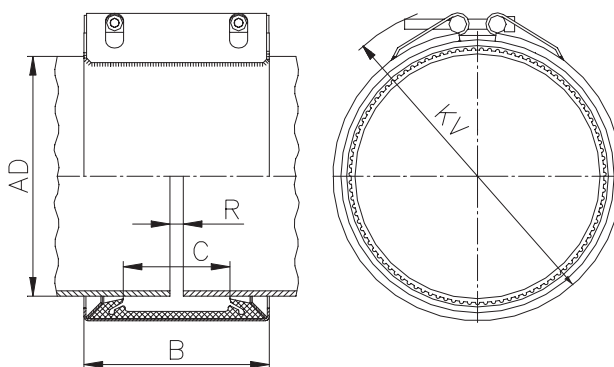
Zmeny vyhradené.

Legenda: W1 - W5 podľa DIN Standard 86128 (ASTM F 1476 / F1548, ISO/NP-15837 / 15838).
 - PB_{min}: Dovoľený prevádzkový tlak. Vyššie tlaky podľa miestnych prevádzkových podmienok na dopyt.
 - PN: Uvedený dovoľený menovitý tlak zahŕňa štvornásobnú bezpečnosť (napr. stavba lodí).

Poznámky: - Dodržujte návod na montáž a demontáž.
 - Hodnoty tlaku platia pre radiálne pevné oceľové potrubia so statickým zaťažením (minimálna hrúbka steny na dopyt).
 - Hmotnosť spojok vid' údaje na obale.
 - Vložky z ušľachtilej ocele sú nutné pri veľkých vzdialenostiach rúr, nebezpečenstve poškodenia manžety, podtlaku v potrubí (sacie potrubia) alebo vonkajšiemu pretlaku.
 Sú dodatočnou výbavou spojky a musia preto byť objednávané zvlášť.

Axiálne pevná spojka pre všetky kovové potrubia

| Diely spojky | W1 | W2 | W4 | W5 |
|-------------------------|--|---------------------|----|-----------------------|
| plášť | | 1.4571 (V4A) | | 1.4571 (V4A) |
| skrutky | | 1.7220* | | 1.4404 / 1.4435 (V4A) |
| U čapy | | 1.0737, pozink. | | 1.4404 / 1.4435 (V4A) |
| kotviaci krúžok | | 1.4310 | | 1.4310 |
| vložka z ušľacht. ocele | | 1.4435 (V4A) / HDPE | | 1.4435 (V4A) / HDPE |
| tesniaca manžeta EPDM | teplota: -20 °C až +80 °C médiá: pre všetky kvality vody, odpadovú vodu, vzduch, pevné látky a chem. produkty (odolnosť upresníme na dopyt) | | | |
| tesniaca manžeta NBR | teplota: -20 °C až +80 °C médiá: pre vodu, plyny, oleje, pohonné hmoty a mazivá, médiá obsahujúce uhľovodíky | | | |



| Rúra AD (mm) | Rozsah vonkajších priemerov (mm) | Pracovný tlak PB _{min} (bar) | Hlavné rozmery spojky | | | | Vzdialenosť rúr R _{max} | | Spojovacie skrutkovanie | | |
|--------------------|--|--|-----------------------|-----------|-------------------------------|-----|--------------------------------------|----|--------------------------|------------|------------|
| | | | B (mm) | C (mm) | po montáži DV (mm) KV (mm) | | vnútorná vložka nie (mm) áno (mm) | | uťahovací moment (Nm) | OK (mm) | závit M... |
| 193,7 | 192.0 - 195.5 | 16 | 141 | 80 | 224 | 270 | 10 | 35 | 50 | 10 | 12 |
| 200,0 | 198.0 - 202.0 | 15 | 141 | 80 | 230 | 275 | 10 | 35 | 50 | 10 | 12 |
| 204,0 | 202.0 - 206.0 | 14 | 141 | 80 | 234 | 280 | 10 | 35 | 50 | 10 | 12 |
| 244,5 | 242.0 - 247.0 | 9 | 141 | 80 | 275 | 320 | 10 | 35 | 50 | 10 | 12 |
| 250,0 | 247.5 - 252.5 | 9 | 141 | 80 | 280 | 325 | 10 | 35 | 50 | 10 | 12 |
| 254,0 | 251.5 - 256.5 | 9 | 141 | 80 | 284 | 325 | 10 | 35 | 50 | 10 | 12 |
| 267,0 | 264.5 - 269.5 | 8 | 141 | 80 | 297 | 340 | 10 | 35 | 50 | 10 | 12 |
| 273,0 | 270.5 - 275.5 | 7 | 141 | 80 | 303 | 345 | 10 | 35 | 50 | 10 | 12 |
| 304,0 | 301.0 - 307.0 | 6 | 141 | 80 | 334 | 375 | 10 | 35 | 60 | 10 | 12 |
| 323,9 | 320.5 - 327.0 | 5 | 141 | 80 | 354 | 395 | 10 | 35 | 60 | 10 | 12 |
| 355,6 | 352.0 - 359.0 | 4 | 141 | 80 | 386 | 425 | 10 | 35 | 60 | 10 | 12 |
| 406,4 | 402.5 - 410.5 | 3 | 141 | 80 | 436 | 470 | 10 | 35 | 60 | 10 | 12 |
| 457,2 | 452.5 - 461.5 | 2 | 141 | 80 | 487 | 520 | 10 | 35 | 60 | 10 | 12 |
| 508,0 | 503.5 - 512.5 | 2 | 141 | 80 | 538 | 570 | 10 | 35 | 70 | 10 | 12 |
| 558,8 | 554.5 - 563.5 | 2 | 141 | 80 | 589 | 620 | 10 | 35 | 70 | 10 | 12 |
| 609,6 | 605.0 - 614.0 | 1 | 141 | 80 | 640 | 670 | 10 | 35 | 70 | 10 | 12 |

Zmeny vyhradené.

- Legenda: W1 - W5 podľa DIN Standard 86128 (ASTM F 1476 / F1548, ISO/NP-15837 / 15838).
 - PB_{min}: Dovoľený prevádzkový tlak. Vyššie tlaky podľa miestnych prevádzkových podmienok na dopyt.
 - PN: Uvedený dovoľený menovitý tlak zahŕňa štvornásobnú bezpečnosť (napr. stavba lodí).
 * pevnostná trieda 12.9, Dacromet 500 (zinko-chromát s mazivom)

- Poznámky: - Dodržujte návod na montáž a demontáž.
 - Hodnoty tlaku platia pre radiálne pevné oceľové potrubia so statickým zaťažením (minimálna hrúbka steny na dopyt).
 - Hmotnosť spojok vid' údaje na obale.
 - Vložky z ušľachtilej ocele sú nutné pri veľkých vzdialenostiach rúr, nebezpečenstve poškodenia manžety, podtlaku v potrubí (sacie potrubia) alebo vonkajšiemu pretlaku. Sú dodatočnou výbavou spojky a musia preto byť objednané zvlášť.

číslo 01.03

Potrubné spojky so schopnosťou prenosu axiálnych síl pre kovové potrubia s vonkajším priemerom od 26,9 do 406,4 mm. Potrubné spojky GRIP-L nesmú byť namáhané šmykovými silami (t.j. silami pôsobiacimi kolmo na pozdĺžnu os potrubia)

Tesniace manžety:

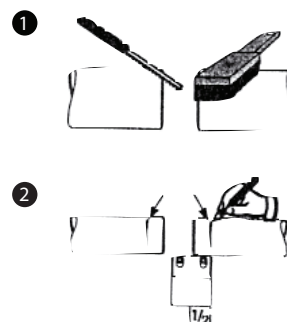
EPDM pre vodu, vzduch a pevné látky

NBR pre plyn, olej a pohonné hmoty. Rozlíšenie - podľa žltej NBR etikety.

| Manžeta, použitie | Vonkajší priemer Tr [mm] | Pracovný tlak [bar] | Pracovná teplota [°C] |
|-------------------------------|--------------------------|---------------------|-----------------------|
| EPDM i NBR všeobecné použitie | 26,9 - 139,7 | 16 | -20 ° - +80 ° |
| | 154,0 - 168,3 | 13 | |
| | 219,1 | 10 | |
| | 244,5 - 406,4 | 5.3 - 2.4 | |
| NBR, plyn | 26,9 - 609,6 | 5 | -20 ° - +80 ° |

A PRÍPRAVA NA MONTÁŽ

1. Konce rúr zbavte ostrých hrán a z povrchových plôch odstráňte nánosy. Pod tesniacimi plochami nesmú zostať žiadne nečistoty.
2. Na oboch koncoch potrubia vyznačte polovičnú šírku spojky.
3. Ak je spojka opatrená transportným zaistením, odstráňte ho. Ak je to potrebné, vložte do spojky vložku a spojku nasuňte na rúru. Spojku nerozoberajte. Spojka nesmie spadnúť.



B VYHOTOVENIE SPOJA

4. Vzdialenosť koncov potrubia

| Vonkajší priemer potrubia [mm] | R _{max} [mm] bez vložky | R _{max} [mm] s vložkou |
|--------------------------------|----------------------------------|---------------------------------|
| 26,9 / 48,3 | 5 | 10 |
| 54,0 / 60,3 / 84,0 / 104,0 | 10 | 15 |
| 76,1 / 88,9 / 108,0 / 114,3 | 10 | 25 |
| 133,0 - 609,6 | 10 | 35 |

Vložky sú zvláštnym príslušenstvom a v prípade potreby ich osadenia musia byť zvlášť priobjednané.

5. Presadenie osi
1 % hodnoty vonkajšieho priemeru rúry alebo max. 3 mm.

6. Vyosenie

| | | |
|----------------|----------------|-----------------|
| do ø 60,3 - 5° | od ø 76,1 - 4° | od ø 219,1 - 2° |
|----------------|----------------|-----------------|

7. Diferencie vonkajších priemerov

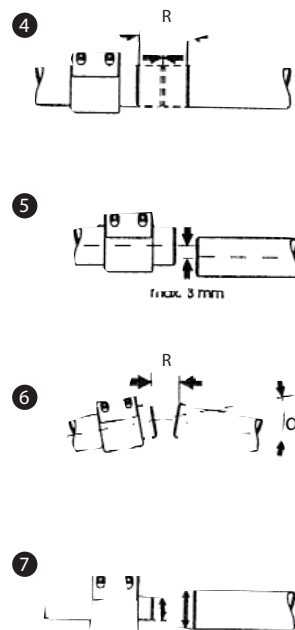
| | | |
|-----------------|----------------|-----------------|
| do ø 100 - 2 mm | od ø 100 - 2 % | od ø 300 - 6 mm |
|-----------------|----------------|-----------------|

Hraničné hodnoty, uvedené pod bodmi 4 - 7 nesmú byť prekročené a sčítané.

Vzťahujú sa na statické zaťaženie a radiálne pevné potrubie.

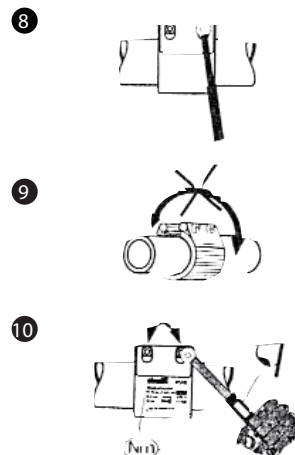
Pri dynamickom zaťažení ako sú tlakové rázy, šmyk atď.

je nutné zohľadniť bezpečnostný faktor (viac informácií Vám radi poskytneme na dopyt).



C MONTÁŽ

8. Spojku vycentrujte a skrutky striedavo ľahko uťahujte kľúčom.
9. Spojkou na rúre už neotáčajte, ak sú zuby v zábere.
10. Momentovým kľúčom dotiahnite skrutky úplne. Dodržujte krútiaci moment a ostatné hodnoty udané na spojke.



Ako zabrániť chybám

Uzatváracie skrutky neuťahujte viac ako je hodnota krútiaceho momentu.

Odstránenie chýb

V prípade netesnosti spojku uvoľnite a demontujte. Povrchové plochy rúr a tesniace chlopne vyčistite a spojku znovu namontujte. Spojku je možno demontovať a opätovne použiť (viď návod na demontáž).



D NÁVOD NA DEMONTÁŽ SPOJOK STRAUB GRIP-L

1. BEZPEČNOSTNÉ OPATRENIA PRED UVOLNENÍM SPOJKY

Skontrolujte, či na spojku nepôsobí žiadny vnútorný tlak. Vyprázdňte potrubné vedenie. Ochrana pred médiami. Zistite, či nie je rúra pridržiavaná spojku.

2. DEMONTÁŽ

Skrutky striedavo uvoľňujte, ale nevyskrutkujte ich úplne. Spojkou na rúre neotáčajte, ak sú zuby v zábere.

3. UVOLNENIE ZÁBERU ZUBOV

Náradie zaveďte pod plášť spojky a nadvihnite ho. Pozor! Nepoškodte manžetu.

4. DEMONTÁŽ SPOJKY

Spojku posuňte na stranu. Pozor! Tesniace chlopne môžu byť prilepené ku koncom potrubia. Ich presun na stranu nevykonávajte násilne. Spojkou otáčajte a pohybujte striedavo v oboch smeroch. Pred opätovným použitím spojku vyčistite.

