
DOPORUČENÉ TECHNICKÉ PODMIENKY

MAXIMÁLNY TLAK – TEPLOTA – RÝCHLOSŤ		
v max	TEPLOTNÝ ROZSAH	TEPLOTNÝ ROZSAH
m/s	-30 °C +80 °C	-30 °C +100 °C
0,5	400 bar	250 bar
0,15	500 bar	400 bar

TOLERANCIE PRE ZÁSTAVBOVÉ ROZMERY	
ØD ₁	H 11
Ød ₁	h 10
Ød ₂	f 9
Ød ₃	h 11
L ₁	+0,4 +0,15
L ₂	+0,1 -0,0

DRSNOSTI POVRCHU			
		R _a µm	R _t µm
KLZNÉ PLOCHY	ØD ₁	0,1 -0,4	4 max
STATICKE PLOCHY	Ød ₁ , Ød ₂	1,6 max	10 max
ČELNÉ PLOCHY	Ød ₃ , L ₁ , L ₂	3,2 max	16 max

ZÁSTAVBOVÉ SKOSENIA A POLOMERY [mm]							
ŠÍRKA PROFILU	≤ S	5	7,5	8	10	12,5	15
MIN. SKOSENIE	C	2,4	4	5	5	6,5	7,5
MAX. POLOMER	r ₁	0,4	0,4	0,4	0,4	0,8	0,8
MAX. POLOMER	r ₂	0,4	0,4	0,4	0,4	0,8	0,8

POPIS

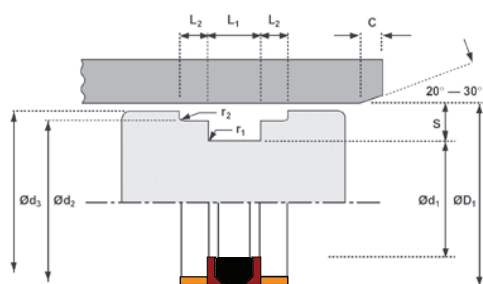
Kompaktné dvojčinné piestne tesnenia typu K 53 boli vyvinuté pre jednodielne piestne konštrukcie. Typ K 53 je zložený z gumového profilového krúžka z NBR. Tento krúžok tesní vďaka svojmu profilu súčasne na valci aj na pieste. Profilový krúžok je obojstranne doplnený delenými opornými krúžkami z húževnatého polyamidu. Toto párovanie materiálu, t.j. veľmi dobrý účinok pôsobením elastického profilovaného krúžka (NBR), dobré premostenie špár vysoko pevnými a v pozitívnom zmysle nepatne poddajnými plastickými opornými krúžkami, ako aj značne zaťažiteľné vedenie so zanedbateľným pohlcovaním vlhkosti, sú rozhodujúcimi pre dobrú funkciu štandardnej rady typu K 53. Pre dlhú životnosť je rovnako dôležité, že pri tomto type tesnenia nie sú vodiace krúžky pri tesnení vystavené radiálnym zložkám sily. Výsledkom je pomerne nepatrné trenie, čo súčasne priaznivo pôsobí na trvanlivosť.

MONTÁŽ

Tesniace sady je možné vďaka zvolenému materiálu, ako aj vzhľadom k deleným oporným a vodiacim krúžkom namontovať bez problémov. Montáž, prosíme, robte v tomto poradí: najprv pretiahnuť gumový krúžok, potom nasadiť oporné krúžky. Nakoniec namontovať vodiace krúžky.

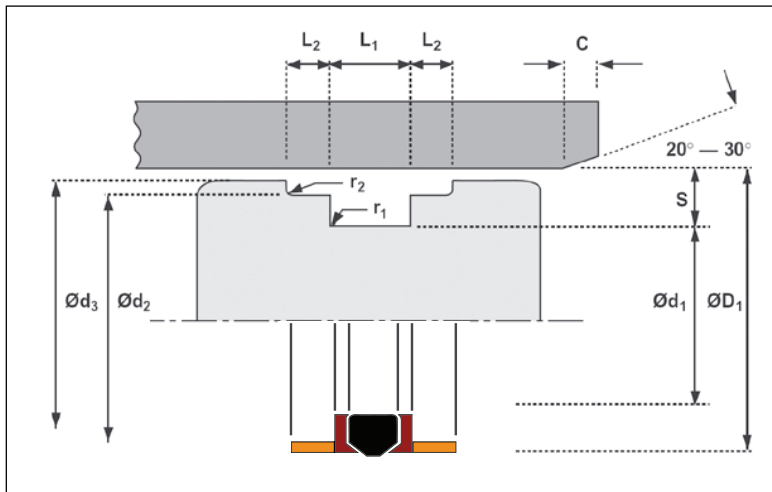
MÉDIA

Tieto tesnenia sú vhodné pre minerálne oleje od -30 °C do +100 °C a pre kvapaliny HFA, HFB do +60 °C. Krátkodobu je možné pripustiť prevádzkové teploty -40 °C. Iné zloženie materiálov pre teploty od -60 °C do +135 °C a pre použitie v ťažko zápalných kvapalinách na syntetickej alebo esterovej báze na požiadanie.



ØD ₁	Ød ₁	Ød ₂	Ød ₃	S	L ₁	L ₂	Číslo formy
25	17	22,1	24,0	4,0	8,0	4,00	2249212
32	22	28,5	31,0	5,0	10,0	5,00	2249312
40	30	36,5	39,0	5,0	10,0	5,00	2249412
45	35	40,4	44,0	5,0	16,4	6,35	2199411
50	34	45,4	49,0	8,0	18,0	6,35	0209912
50	35	46,0	49,0	7,5	15,0	7,50	0074012
55	39	50,4	54,0	8,0	18,0	6,35	1352212
60	44	55,4	58,5	8,0	18,0	6,35	1361412
63	47	58,4	61,5	8,0	19,0	6,35	0209712
65	50	60,4	63,5	7,5	18,0	6,35	1350512
70	50	64,0	68,0	10,0	22,0	10,00	0075112
70	50	64,2	68,0	10,0	22,0	6,35	0075122
75	55	69,0	73,0	10,0	22,0	10,00	0075612
75	55	69,2	73,0	10,0	22,0	6,35	0075622
80	60	74,0	78,0	10,0	22,0	10,00	0073812
80	60	74,2	78,0	10,0	22,0	6,35	0073822
85	65	79,2	83,0	10,0	22,0	6,35	0075722
90	70	84,0	88,0	10,0	22,0	10,00	0075812
90	70	84,2	88,0	10,0	22,0	6,35	0075822
95	75	89,2	93,0	10,0	22,0	6,35	1352512
100	75	93,2	98,0	12,5	22,0	6,35	0073712
100	80	94,0	98,0	10,0	22,0	10,00	0083612
105	80	98,1	103,0	12,5	22,0	6,35	1352812
110	85	103,1	108,0	12,5	22,0	6,35	0091113
115	90	108,1	113,0	12,5	22,0	6,35	0084222
120	95	113,1	118,0	12,5	22,0	6,35	0090012
125	100	118,1	123,0	12,5	25,0	6,35	0087522
130	105	122,6	128,0	12,5	25,0	9,52	0089622
135	110	127,6	133,0	12,5	25,0	9,52	0091222
135	110	128,0	133,0	12,5	25,0	12,70	0091212
140	115	132,6	138,0	12,5	25,0	6,35	0091032
140	115	132,6	138,0	12,5	25,0	9,52	0091022
145	120	137,6	143,0	12,5	25,0	9,52	0091422
150	125	142,6	148,0	12,5	25,0	9,52	0091522
150	125	143,0	148,0	12,5	25,0	12,70	0091512
155	130	147,6	153,0	12,5	25,0	9,52	0091622
160	135	152,6	158,0	12,5	25,0	9,52	0089922
165	140	158,0	163,0	12,5	25,0	12,70	1257612
170	145	161,7	168,0	12,5	25,0	12,70	0088012
175	150	166,7	173,0	12,5	25,0	12,70	1260712
180	155	171,7	178,0	12,5	25,0	12,70	0091712
190	165	181,7	188,0	12,5	25,0	12,70	1270012
195	170	186,7	193,0	12,5	25,0	12,70	1265412
200	170	192,0	197,0	15,0	30,0	15,00	1270112
200	175	191,6	198,0	12,5	25,0	12,70	0089712
220	190	212,0	217,0	15,0	30,0	15,00	1714810
250	220	242,0	247,0	15,0	30,0	15,00	1264312
280	250	272,0	277,0	15,0	30,0	15,00	1261712

PRÍKLAD OBJEDNÁVKY: K 53 - 140 X 115 X 25/9,52


DOPORUČENÉ TECHNICKÉ PODMIENKY

MAXIMÁLNY TLAK – TEPLOTA – RÝCHLOSŤ		
v max.	TEPLOTNÝ ROZSAH	TEPLOTNÝ ROZSAH
m/s	-30 °C +80 °C	-30 °C +100 °C
0,5	400 bar	250 bar
0,15	500 bar	400 bar

TOLERANCIE PRE ZÁSTAVBOVÉ ROZMERY	
ØD ₁	H10
Ød ₁	h9
Ød ₂	h9
Ød ₃	h11
L ₁	+0,35 +0,1
L ₂	+0,1 -0,0

DRSNOSTI POVRCHOV			
		R _a µm	R _t µm
KLZNÉ PLOCHY	ØD ₁	0,1 -0,4	4 max
STATICKE PLOCHY	Ød ₁ , Ød ₂	1,6 max	10 max
ČELNÉ PLOCHY	Ød ₃ , L ₁ , L ₂	3,2 max	16 max

ZÁSTAVBOVÉ SKOSENIA A POLOMERY [mm]						
ŠÍRKA PROFILU	S	5	7,5	10	12,5	15
MIN. SKOSENIE	C	2,5	4	5	6,5	7,5
MAX. POLOMER	r ₁	0,4	0,4	0,4	0,8	0,8
MAX. POLOMER	r ₂	0,4	0,4	0,4	0,8	0,8

POPIS

Kompaktné dvojčinné piestne tesnenia typu K 68 boli vyvinuté pre jednodielne piesty. Sú vhodné pre ľahké a stredne ťažké použitie.

Typ K 68 tvorí gumový profilový krúžok z NBR. Tento krúžok tesní vďaka svojmu tvaru súčasne na valci aj na pieste. Profilový krúžok je obojstranne doplnený delenými opornými krúžkami z húževnatého polyamidu. K nim priliehajú z oboch strán delené vodiace krúžky z materiálu POM. Pre dlhú životnosť je dôležité, že u tohto tesniaceho typu vodiace krúžky nie sú zo strany tesnenia namáhané radiálnymi zložkami sily. Výsledkom je pomerne nepatrné trenie, čo priaznivo pôsobí na odolnosť proti opotrebovaniu. Rozmery odpovedajú menším - radiálnym profilovým šírkam ISO 6547.

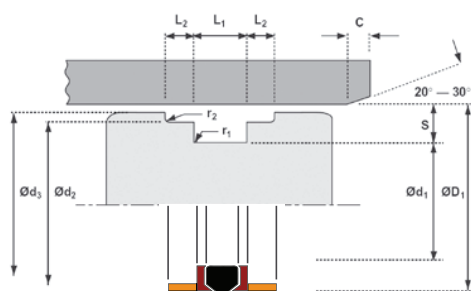
Tesniaca sada sa dodáva súčasne s vodiacimi krúžkami. Iné rozmery kompaktného piestneho tesnenia nájdete pri type K 780 a K 753.

MONTÁŽ

Tesniace sady je možné vďaka zvolenému materiálu, ako aj vzhľadom k deleným oporným a vodiacim krúžkom namontovať bez problémov. Montáž, prosíme, robte v tomto poradí: najprv pretiahnuť gumový krúžok, potom nasadiť oporné krúžky. Nakoniec namontovať vodiace krúžky.

MÉDIA

Tieto tesnenia sú vhodné pre minerálne oleje od -30 °C do +100 °C a pre kvapaliny HFA, HFB do +60 °C. Krátkodobu je možné pripustiť prevádzkové teploty -40 °C.



ØD ₁	Ød ₁	Ød ₂	Ød ₃	S	L ₁	L ₂	Číslo formy	Poznámka
25	15	22	24,0	5,0	12,5	4,0	6594610	ISO
32	22	29	31,0	5,0	12,5	4,0	2249320	ISO
40	30	37	39,0	5,0	12,5	4,0	2249420	ISO
50	35	46	48,5	7,5	20,0	5,0	0074020	ISO
63	48	59	61,5	7,5	20,0	5,0	6594710	ISO
80	60	75	78,0	10,0	25,0	6,3	0073830	ISO
100	80	95	98,0	10,0	25,0	6,3	0083620	ISO
125	100	119	123,0	12,5	32,0	10,0	0087540	ISO
160	135	154	158,0	12,5	32,0	10,0	0089930	ISO
200	170	192	197,0	15,0	36,0	12,5	1270120	ISO
250	220	242	247,0	15,0	36,0	12,5	1264320	ISO

PRÍKLAD OBJEDNÁVKY:

K 68 - 100 x 80 x 25 / 6,3