

igubal® Přírubová ložiska



Bezúdržbovost, suchý chod

Vysoké tahové zatížení

Vysoká odolnost v tahu

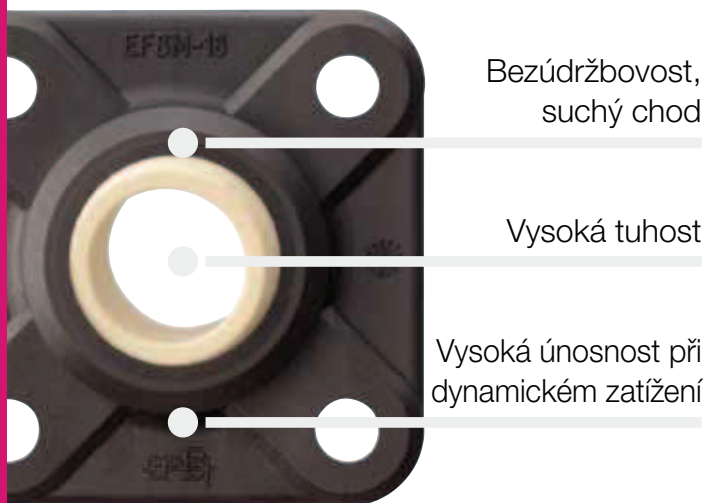
Kompenzace chyb v souososti

Kompenzace hranového zatížení

Nízká hmotnost

igubal® Přírubová ložiska

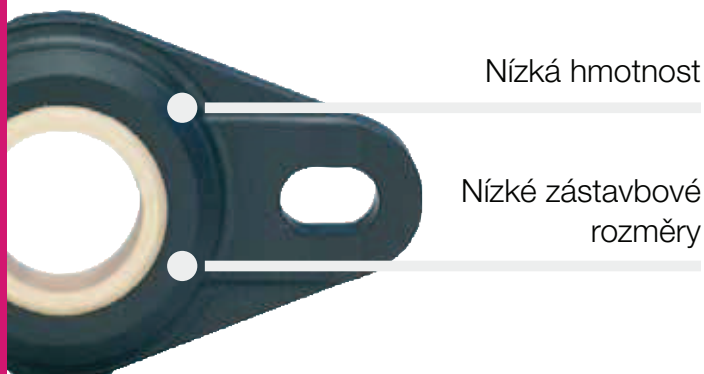
Přírubová ložiska igubal® byla vyvinuta pro uchycení konců hřídelí anebo pro podepření těchto hřídelí. Stejně jako všechny igubal® produkty, i tato přírubová ložiska jsou složena z domečku z materiálu igumid G a kaloty (koule) z materiálu iglidur® W300. Přírubová ložiska igubal® se vyrábějí v řadě E i K, a to se dvěma nebo čtyřmi montážními otvory.



Bezúdržbovost,
suchý chod

Vysoká tuhost

Vysoká únosnost při
dynamickém zatížení



Nízká hmotnost

Nízké zástavbové
rozměry



Kdy použít?

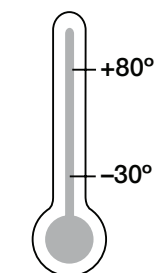
- Pokud požadujete chemickou odolnost
- Pokud požadujete cenově výhodné řešení
- Pokud potřebujete kloubová ložiska do znečištěného prostředí
- Pokud požadujete osově vychýlení
- Pokud požadujete dělenou konstrukci (pouze některé typy)



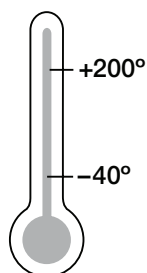
Kdy nepoužít?

- Pokud teplota přesahuje +200°C
 - ▶ HT verze, strana 734-735
- Pokud požadujete integrované pojištění axiálního pohybu
- Pokud požadujete průměry nad 50 mm
- Pokud požadujete vyšší rychlost než 0,5 m/s

Teplota



Standard



Vysoká teplota

Produktová řada

5 typů
Ø 4–50 mm



igubal® Přírubová ložiska | Příklady aplikací



Typický průmyslový sektor a oblast použití

- Zemědělství
- Automatizace
- Zemědělská technika
- Stavba strojů
- Potravinářský průmysl atd.

Vylepšete technologii a snižte náklady - 110 úžasných příkladů online

► www.igus.cz/igusbal-applications



Dopravníky



► www.igus.cz/agrar



► www.igus.cz/rotary-sorter



► www.igus.cz/food

Základní informace

Přírubová ložiska igubal® byla vyvinuta pro uchycení konců hřídelí anebo pro podepření těchto hřídelí. Stejně jako všechny igubal® produkty, i tato přírubová ložiska jsou složena z domečku z materiálu igumid G a kaloty (koule) z materiálu iglidur® W300. Přírubová ložiska igubal® se vyrábějí v řadě E i K a to se dvěma nebo čtyřmi montážními otvory.

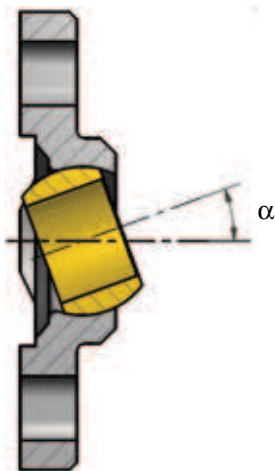
Oblasti použití

Od chvíle, kdy byla přírubová ložiska igubal® vyvinuta pro bezúdržbový provoz, se uplatnila zvláště v aplikacích s omezenou přístupností, ve vlhkém nebo mokřím prostředí anebo v čistých prostorách. Přírubová ložiska igubal® naleznete např. v automyčkách, markýzách, v dopravníkové technice anebo v potravinářském průmyslu.

Montáž

Přírubová ložiska igubal® jsou konstruována pro montáž se 2 nebo 4 šrouby v závislosti na daném konstrukčním typu. Dvouotvorové konstrukce (EFOM) jsou opatřeny oválnými otvory, které umožňují snadnou a flexibilní instalaci. Přesné uložení přírubového ložiska není nutné, protože systém naklápěcí kaloty kompenzuje nepřesnosti v instalaci.

Úhel výkyvu



igubal® Přírubová ložiska | Přehled produktů

igubal® Přírubová ložiska – Pro teploty do +80°C



Snadná montáž
Řada E
EFOM

► od strany 782



Pro vyšší radiální zatížení
Řada E
EFSM

► od strany 784



Rychlá montáž
Vnitřní závit
GFISM-IG

► strana 786



Rychlá montáž
Vnější závit
GFISM-AG

► strana 787



Vysoká únosnost, dělený domeček
Řada K
KFISM-GT

► strana 788

igubal® Přírubová ložiska – Pro teploty do +200°C



Rychlá montáž
Řada E
EFOM-HT

► od strany 789



Pro vyšší radiální zatížení
Řada E
EFISM-HT

► strana 790

Přírubové ložisko se 2 montážními otvory: EFOM



- Kalota (koule) z materiálu iglidur® W300 pro vysokou otěruvzdornost
- Jednoduchá montáž
- Kompenzace úhlových chyb
- Korozivzdornost
- Nízká hmotnost
- Bezúdržbové a samomazné

Technická data

Číslo dílu	Maximální statické axiální zatížení		Maximální statické radiální zatížení		Maximální statický moment Otvor	Max. úhel výkyvu	Hmotnost [g]
	Krátkodobě	Dlouhodobě	Krátkodobě	Dlouhodobě			
	[N]	[N]	[N]	[N]	[Nm]		
EFOM-04	400	200	750	375	0,6	28°	1,9
EFOM-05	400	200	750	375	0,6	29°	2,3
EFOM-06	500	250	800	400	0,6	25°	1,8
EFOM-08	700	350	1.100	550	1,3	25°	4,1
EFOM-10	850	425	2.000	1.000	2,5	25°	6,8
EFOM-12	1.100	550	2.200	1.100	2,5	21°	8,9
EFOM-15	1.300	650	2.400	1.200	4,5	20°	15,0
EFOM-16	1.400	700	2.800	1.400	4,5	27°	17,7
EFOM-17	1.800	900	3.200	1.600	4,5	21°	24,9
EFOM-20	1.800	900	5.500	2.750	10,5	19°	32,8
EFOM-25	3.000	1.500	6.000	3.000	10,5	15°	58,5
EFOM-30	3.500	1.750	6.500	3.250	21,5	14°	78,9

Vyměnitelné kaloty ► strana 815



J4VEM:
bez vůle v
nezatíženém
stavu,
předejpatá



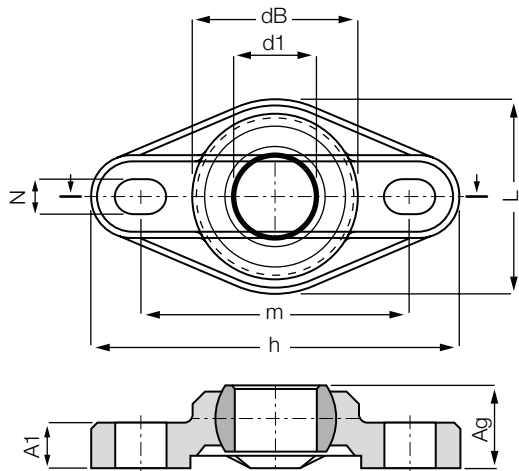
JEM: nízká
absorpce
vlhkosti



REM:
low-cost

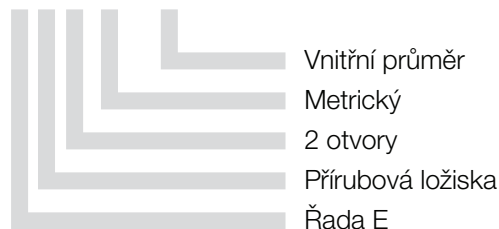


J4EM: low-cost
a nízká absorpce
vlhkosti



Objednací klíč

EFOM-04



Materiál:

Tělo: igumid G ► strana 1267

Kalota: iglidur® W300 ► strana 819

Rozměry [mm]

Číslo dílu	d1 E10	dB	h Délka	L Šířka	m Rozteč děr ±0,1	A1 Výška patek +0,1	Ag Celková výška	N Průměr díry d x l
EFOM-04	4	14,0	33,8	16,0	24,0	4,5	8,0	3,2 x 5,0
EFOM-05	5	14,0	33,8	16,0	24,0	4,5	8,5	3,2 x 5,0
EFOM-06	6	14,0	33,8	16,0	24,0	4,5	8,5	3,2 x 5,0
EFOM-08	8	18,0	44,2	22,0	31,0	5,5	10,5	4,3 x 6,5
EFOM-10	10	22,2	52,0	26,0	36,0	6,5	12,0	5,3 x 8,0
EFOM-12	12	25,0	56,7	31,0	41,0	7,0	13,0	5,3 x 8,0
EFOM-15	15	29,8	68,6	36,0	50,0	8,5	15,5	6,4 x 10,0
EFOM-16	16	32,0	72,6	38,0	53,0	10,0	17,5	6,4 x 10,1
EFOM-17	17	34,8	74,6	41,0	55,0	10,0	18,0	6,4 x 10,2
EFOM-20	20	40,0	89,0	47,0	65,0	11,0	20,0	8,4 x 12,5
EFOM-25	25	48,5	101,0	58,5	75,0	14,0	25,0	8,4 x 12,6
EFOM-30	30	55,0	118,0	65,0	87,5	15,0	26,0	10,5 x 16,0

Standardní tolerance:

0,5 až 6 mm: ±0,1mm

6 až 30 mm: ±0,2 mm

30 až 120 mm: ±0,3 mm



Dodací termín ze skladu ve výrobním závodě

Přírubové ložisko se 4 montážními otvory: EFSM



- Kalota (koule) z materiálu iglidur® W300 pro vysokou otěruvzdornost
- Jednoduchá montáž
- Kompenzace chyb v souososti
- Korozivzdorné
- Nízká hmotnost
- Bezúdržbovost a samomaznost

Technická data

Číslo dílu	Maximální statické axiální zatížení		Maximální statické radiální zatížení		Maximální statický moment	Max. úhel výkyvu	Hmotnost [g]
	Krátkodobě	Dlouhodobě	Krátkodobě	Dlouhodobě	Otvor		
	[N]	[N]	[N]	[N]	[Nm]		
EFSM-04	200	100	1.000	500	0,6	28°	2,6
EFSM-05	300	150	1.000	500	0,6	29°	2,7
EFSM-06	300	150	1.000	500	0,6	25°	2,8
EFSM-08	450	225	1.400	700	1,3	25°	5,9
EFSM-10	700	350	2.000	1.000	2,5	25°	9,1
EFSM-12	850	425	2.500	1.250	2,5	21°	11,0
EFSM-15	1.100	550	3.000	1.500	4,5	20°	20,2
EFSM-16	1.350	675	3.200	1.600	4,5	27°	23,3
EFSM-17	1.600	800	3.400	1.700	4,5	21°	27,9
EFSM-20	2.000	1.000	4.000	2.000	10,5	19°	45,0
EFSM-25	2.400	1.200	5.600	2.800	10,5	15°	76,0
EFSM-30	2.800	1.400	6.000	3.000	21,5	14°	100,7

Vyměnitelné kaloty ► strana 815



J4VEM:
bez vůle v
nezatíženém
stavu,
předejpatá



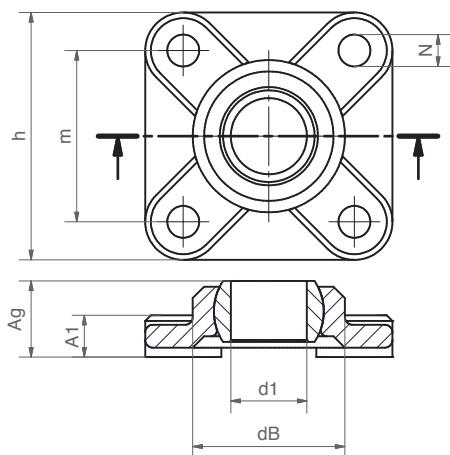
JEM: nízká
absorpce
vlhkosti



REM:
low-cost



J4EM: low-cost
a nízká absorpce
vlhkosti



Objednací klíč

EFSM-04



Vnitřní průměr

Metrický

4 otvory

Přírubová ložiska

Řada E



Materiál:

Tělo: igumid G ► strana 1267

Kalota: iglidur® W300 ► strana 819

Rozměry [mm]

Číslo dílu	d1 E10	dB	h Šířka	m Rozteč děr ±0,1	A1 Výška patek	Ag Celková výška	N Průměr díry
EFSM-04	4	14,0	25,0	17,0	4,5	8,5	3,2
EFSM-05	5	14,0	25,0	17,0	4,5	8,5	3,2
EFSM-06	6	14,0	25,0	17,0	4,5	8,5	3,2
EFSM-08	8	18,0	33,0	22,0	5,5	10,5	4,3
EFSM-10	10	21,9	38,0	26,0	6,5	12,0	5,3
EFSM-12	12	25,0	40,0	28,0	7,0	13,0	5,3
EFSM-15	15	30,0	49,0	34,0	8,5	15,5	6,4
EFSM-16	16	32,0	52,0	36,0	9,0	16,5	6,4
EFSM-17	17	35,0	54,0	38,0	10,0	18,0	6,4
EFSM-20	20	40,0	65,0	45,0	11,0	20,0	8,4
EFSM-25	25	48,5	74,0	52,0	14,0	25,0	8,4
EFSM-30	30	54,5	85,0	60,0	15,0	26,0	10,5

Standardní tolerance:

0,5 až 6 mm: ±0,1mm

6 až 30 mm: ±0,2 mm

30 až 120 mm: ±0,3 mm



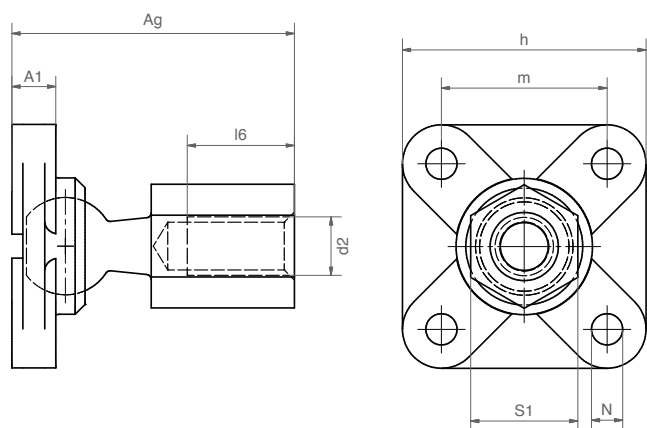
**Dodací
termín**

ze skladu ve výrobním
závodě

Přírubové ložisko s kulovým čepem, vnitřní závit: GFSM-...-IG



- Bezúdržbové a korozivzdorné
- Jednoduché spojení - jednoduchá montáž
- Kompenzace úhlových chyb



Objednací klíč

GFSM-06-IG



Materiál:

Tělo: igumid G ► strana 1267

Kulový čep: zinkovaná ocel*

Ostatní materiály kulových čepů na dotaz.



Technická data

Číslo dílu	Max. osová tahová síla		Max. osová tlaková síla		Hmotnost [g]
	Krátkodobě	Dlouhodobě	Krátkodobě	Dlouhodobě	
	[N]	[N]	[N]	[N]	
GFSM-06-IG	150	75	350	175	16,4
GFSM-08-IG	250	125	750	375	34,0
GFSM-10-IG	140	70	1.200	600	61,1

Rozměry [mm]

Číslo dílu	d2	m	h	Ag	A1	l6	N	S1	Max. úhel výkyvu
GFSM-06-IG	M6	17,0	25,0	29,0	4,5	11,0	3,2	SW11	32°
GFSM-08-IG	M8	22,0	33,0	36,0	5,5	12,0	4,3	SW14	40°
GFSM-10-IG	M10	26,0	38,0	43,5	6,5	16,0	5,3	SW17	34°

* Nerezový kulový čep na dotaz.



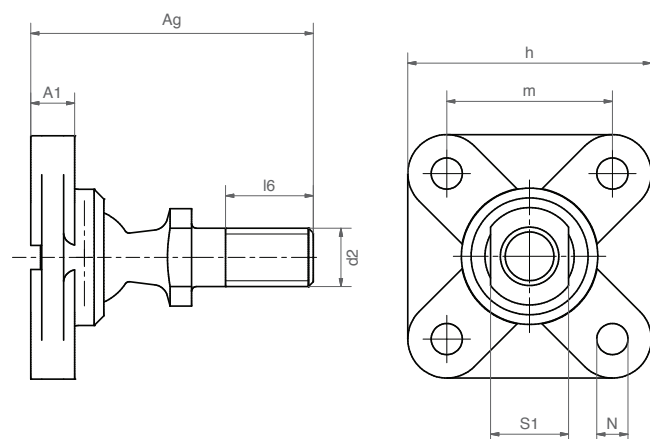
Dodací termín ze skladu ve výrobním závodě

igubal® Přírubová ložiska | Produktová řada

Přírubové ložisko s kulovým čepem, vnější závit: GFSM-...-AG



- Bezúdržbové a korozivzdorné
- Jednoduché spojení - jednoduchá montáž
- Kompenzace úhlových chyb



Objednací klíč

GFSM-06-AG

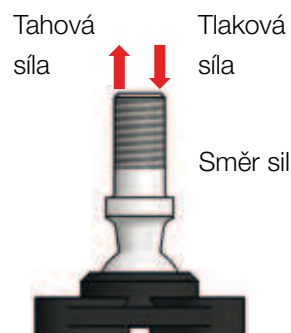


Materiál:

Tělo: igumid G ► strana 1267

Kulový čep: zinkovaná ocel*

Ostatní materiály kulových čepů na dotaz.



Technická data

Číslo dílu	Max. osová tahová síla		Max. osová tlaková síla		Hmotnost [g]
	Krátkodobě	Dlouhodobě	Krátkodobě	Dlouhodobě	
	[N]	[N]	[N]	[N]	
GFSM-06-AG	150	75	350	175	10,6
GFSM-08-AG	250	125	750	375	23,1
GFSM-10-AG	140	70	1.200	600	41,2

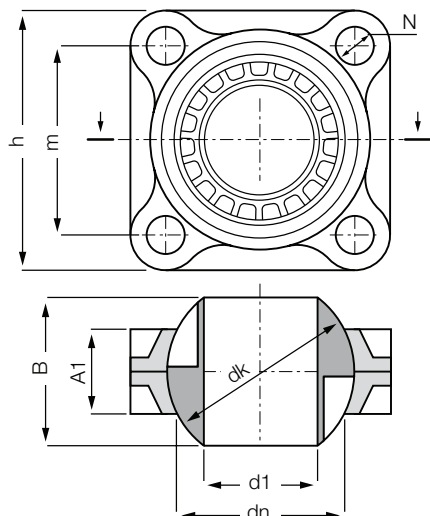
Rozměry [mm]

Číslo dílu	d2	m	h	Ag	A1	l6	N	S1	Max. úhel výkyvu
GFSM-06-AG	M6	17,0	25,0	29,0	4,5	10,5	3,2	SW8	32°
GFSM-08-AG	M8	22,0	33,0	36,0	5,5	13,5	4,3	SW11	34°
GFSM-10-AG	M10	26,0	38,0	43,5	6,5	16,0	5,3	SW13	40°

* Nerezový kulový čep na dotaz.

Dodací
termínze skladu ve
výrobním závodě

Přírubové ložisko se 4 montážními otvory a děleným domečkem: KFSM GT



Objednací klíč

KFSM GT-35-A



Varianta s montážní redukcí
Vnitřní průměr
Dělený domeček
Metrický
4 otvory
Přírubová ložiska
Řada K

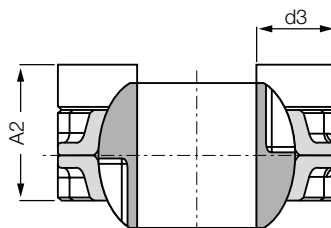
- Sestavená dodávka
- Varianta s montážní redukcí
- Odolné vůči nečistotám
- Nízká hmotnost
- Nízké zástavbové rozměry
- Pro vysoká statická zatížení
- Vysoké zatížení a tuhost
- Výpočet doby životnosti
- Bezúdržbovost, suchý chod
- Montáž pomocí šroubů: M10 s montážní redukcí
M12 bez montážní redukce



Materiál:

Tělo: RN33 ► strana 1268

Kalota: iglidur® J ► strana 823



Příklad: KFSM-GT-40-A

Technická data

Číslo dílu	Maximální statické radiální zatížení		Maximální statické axiální zatížení		Hmotnost [g]
	Krátkodobě	Dlouhodobě	Krátkodobě	Dlouhodobě	
	[N]	[N]	[N]	[N]	
KFSM-GT-35*	5.000	2.500	4.500	2.250	183,5
KFSM-GT-40	5.000	2.500	4.500	2.250	161,6
KFSM-GT-45*	6.000	3.000	5.000	2.500	294,6
KFSM-GT-50	6.000	3.000	5.000	2.500	260,1

Max. utahovací moment: 30 Nm

Rozměry [mm]

Číslo dílu	d1 E10	dn	d3	dk	A1	A2	B	m	h	N	Max. úhel výkyvu
KFSM-GT-35*	35,0	59,0	26,0	66,0	30,0	45,0	48,5	66,0	92,0	13,5	24°
KFSM-GT-40	40,0	59,0	26,0	66,0	30,0	45,0	48,5	66,0	92,0	13,5	24°
KFSM-GT-45*	45,0	72,0	26,0	82,0	40,0	60,0	60,0	78,0	104,0	13,5	24°
KFSM-GT-50	50,0	72,0	26,0	82,0	40,0	60,0	60,0	78,0	104,0	13,5	24°

Pro KFSM s montážní redukcí, prosím o přidání "A" na konec objednacího čísla. Např.: KFSM-GT50-A.

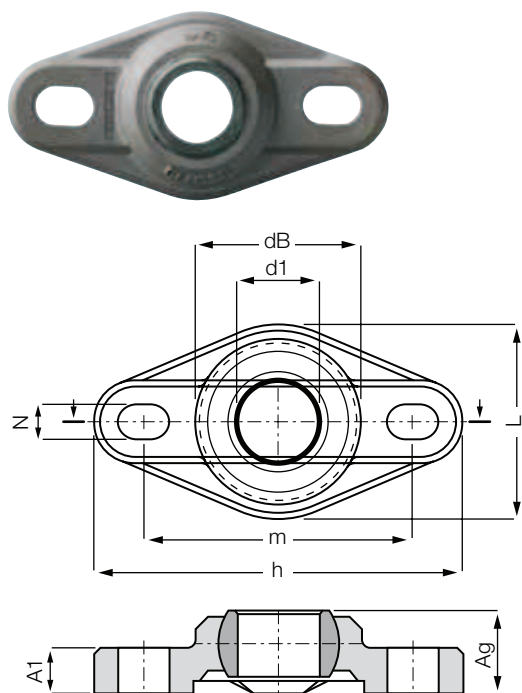
* Vnitřní průměr redukován kluzným pouzdem iglidur®



Dodací termín ze skladu ve výrobním závodě

igubal® Přírubová ložiska | Produktová řada

Přírubové ložisko pro vysoké teploty se 2 montážními otvory: EFOM-HT



Objednací klíč

EFOM-06-HT



Materiál:

Tělo: iguton G ► strana 1267

Kalota: iglidur® X ► strana 821

- Pro teploty do +200°C
- Kalota (koule) z materiálu iglidur® X pro vysoké teploty
- Jednoduchá montáž
- Kompenzace úhlových chyb
- Korozivzdornost
- Nízká hmotnost
- Bezúdržbovost, suchý chod
- Chemická odolnost (Tabulka chemické odolnosti) ► strana 1258)
- Použití pod vodou

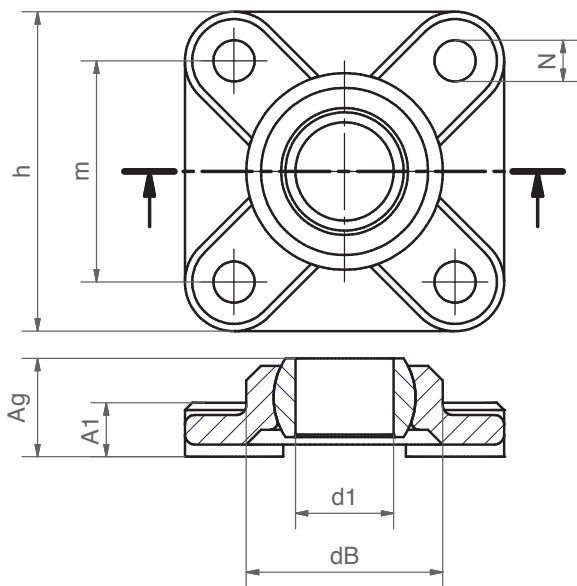
Rozměry [mm]

Číslo dílu	d1 E10	dB	h Délka	L Šířka	m Rozteč děr ±0,1	A1 Výška patek	Ag Celková výška	N Průměr otvoru d x l	Max. úhel výkyvu	Hmotnost [g]
EFOM-05-HT	5	14,0	33,8	16,0	24,0	4,5	8,5	3,2 x 5,0	29°	2,5
EFOM-06-HT	6	14,0	33,8	16,0	24,0	4,5	8,5	3,2 x 5,5	27°	2,3
EFOM-08-HT	8	18,0	44,2	22,0	31,0	5,5	10,5	4,3 x 6,5	24°	5,0
EFOM-10-HT	10	22,0	52,0	26,0	36,0	6,5	12,0	5,3 x 8,0	24°	8,3
EFOM-12-HT	12	25,0	56,7	31,0	41,0	7,0	13,0	5,3 x 8,0	21°	10,7

Ostatní rozměry na vyžádání

Dodací
termínze skladu ve
výrobním závodě

Přírubové ložisko pro vysoké teploty se 4 montážními otvory: EFSM-HT



- Pro teploty do +200°C
- Kalota (koule) z materiálu iglidur® X pro vysoké teploty
- Jednoduchá montáž
- Kompenzace úhlových chyb
- Korozivzdornost



Objednací klíč

EFSM-05-HT



HT verze
Rozměry
Metrický
4 otvory
Přírubová ložiska
Řada E



Materiál:

Tělo: **iguton G** ▶ strana 1267

Kalota: **iglidur® X** ▶ strana 821

- Nízká hmotnost
- Bezúdržbovost, suchý chod
- Chemická odolnost (Tabulka chemické odolnosti)
▶ strana 1258
- Použití pod vodou

Rozměry [mm]

Číslo dílu	d1 E10	dB	h Šířka	m Rozteč děr ±0,1	A1 Výška patek	Ag Celková výška	N Průměr otvoru d	Max. úhel výkyvu	Hmotnost [g]
EFSM-05-HT	5	14,0	25,0	17,0	4,5	8,5	3,2	29°	3,5
EFSM-06-HT	6	14,0	25,0	17,0	4,5	8,5	3,2	25°	3,3
EFSM-08-HT	8	18,0	33,0	22,0	5,5	10,5	4,3	25°	7,1
EFSM-10-HT	10	22,0	38,0	26,0	6,5	12,0	5,3	25°	11,2
EFSM-12-HT	12	25,0	40,0	28,0	7,0	13,0	5,3	21°	13,3

Ostatní rozměry na vyžádání



Dodací termín ze skladu ve výrobním závodě