

Plungerpumpe Modell

	5CP6221	5CP6241CS	5CP6251	Messing
Spezifische Daten (Techn. Änderungen vorbehalten)				
Fördermenge	23	15	19	l/min
Betriebsdruck	140	140	140	bar
Drehzahl	1400	1725	1725	min ⁻¹
Bohrung / Hub	20 / 18	20 / 10	20 / 12	mm
Allgemeine Daten				
Max. Vordruck		4		bar
Medientemperatur		71		°C
Antriebswelle	beidseitig	einseitig	beidseitig	
Wellendurchmesser		20,0		mm
Sauganschluß		1/2"		NPTF
Druckanschluß		3/8"		NPTF
Ölinhalt (Kurbelgehäuse)		0,53		l
Gewicht		8		kg

* Beim Überschreiten der angegebenen Temperatur: Drehzahl reduzieren, Vordruck geben und C.A.T.-Beruhigungsstrecke einbauen

Bei kompletten Pumpenaggregaten weichen die Leistungsdaten von den hier abgedruckten Daten ab!

Die tatsächlichen Leistungsdaten entnehmen Sie dann bitte dem Datenblatt bzw. Prüfprotokoll für das entsprechende Aggregat.

Garantie

Der Hersteller versichert, daß CAT-Pumpen ohne Herstellungs- und Materialfehler ausgeliefert werden und übernimmt dafür, bei Beachtung der nachstehenden Bedingungen, eine Garantie für die Dauer von einem Jahr (vom Tage der Lieferung gerechnet). Verschleißteile, wie Dichtungen und Ventile, sind von der Gewährleistung ausgenommen. Nach Prüfung evtl. Garantieansprüche durch den Hersteller erfolgt kostenlos Reparatur oder Ersatz.

Weitergehende Ansprüche, besonders für nachgeschaltete Armaturen, Apparaturen und Maschinenausrüstungen etc., werden nicht anerkannt.

Garantiebestimmungen

Vor Inbetriebnahme Kurbelgehäuse bis Mitte Ölschauglas mit Motoröl HD-SAE 30 oder Mehrbereichsöl 15 W 40 füllen. Erster Ölwechsel nach 50 Betriebsstunden, danach in Intervallen von drei Monaten oder nach max. 500 Betriebsstunden. *Gute Schmierung ist die einfachste, wirkungsvollste und billigste Wartung.*

Sicherheitsvorschriften

CAT-Pumpen sind Verdrängerpumpen, d.h. sie arbeiten gegen jeden Druck. Der Einbau eines Sicherheitsventils auf der Druckseite ist daher unbedingt erforderlich. Es ist so einzustellen, daß der Betriebsdruck um nicht mehr als 20% überschritten werden kann. Bei fehlender Sicherheitsvorrichtung wird keine Haftung übernommen.

Abhängig von den Betriebsbedingungen ist eine Erwärmung des Kurbelgehäuses auf

bis zu 60°C möglich. Bei warmen Fördermedien betrifft dies auch den Pumpenkopf. Bei Medientemperaturen über 65°C sind Schutzmaßnahmen gegen Berührung vorzusehen.

Fördermedium

CAT-Pumpen eignen sich für das Fördern von klaren, dünnflüssigen, feststofffreien Medien. Im Zweifelsfall: Einsatz der Pumpe erst nach Freigabe.

Vordruck

Der angegebene max. Vordruck auf der Saugseite darf *nicht* überschritten werden.

Frost

Bei Frostgefahr ist die Pumpe vor längerem Stillstand zu entleeren.

Ersatzteile

Nur CAT-PUMPS Originalersatzteile verwenden, da sonst die Garantie erlischt.

Wichtige Funktionshinweise

Druckabweichungen

Abweichungen vom normalen Pumpenbetriebsdruck weisen auf Fehler im System hin. Der Fehler muß nicht bei der Pumpe liegen, daher sollte zuerst folgendes überprüft werden:

- Saugleitung auf richtigen Querschnitt und Dichtigkeit
- Zustand der Düse, des Überströmventils und des Manometers.

- Es ist sicherzustellen, daß alle Absperrventile in Saug- und Druckleitung voll geöffnet sind.

Eine häufig auftretende Ursache für zu niedrige Drücke sind Fremdkörper im Fördermedium, die sich in Ventilen festsetzen können und dadurch das Schließen verhindern. Abrasivstoffe können in kurzer Zeit Dichtungen, Ventile und Zylinder zerstören. Es lohnt sich daher, einen Filter oder ein Sieb in die Saugleitung einzubauen und in regelmäßigen Intervallen zu überprüfen, besonders dann, wenn der Druck absinkt.

Düsen

Ausgewaschene Düsen führen zu Druckabfall.

CAT Pumps HD-ND Dichtungssystem

CAT Plungerpumpen sind standardmäßig mit Hoch- und Niederdruckdichtung ausgestattet. Dies erlaubt eine Schmierung und Kühlung der Hochdruckdichtlippe durch das Fördermedium. Außerdem werden Leckagen der Hochdruckdichtung in den Saugkreis zurückgeführt.

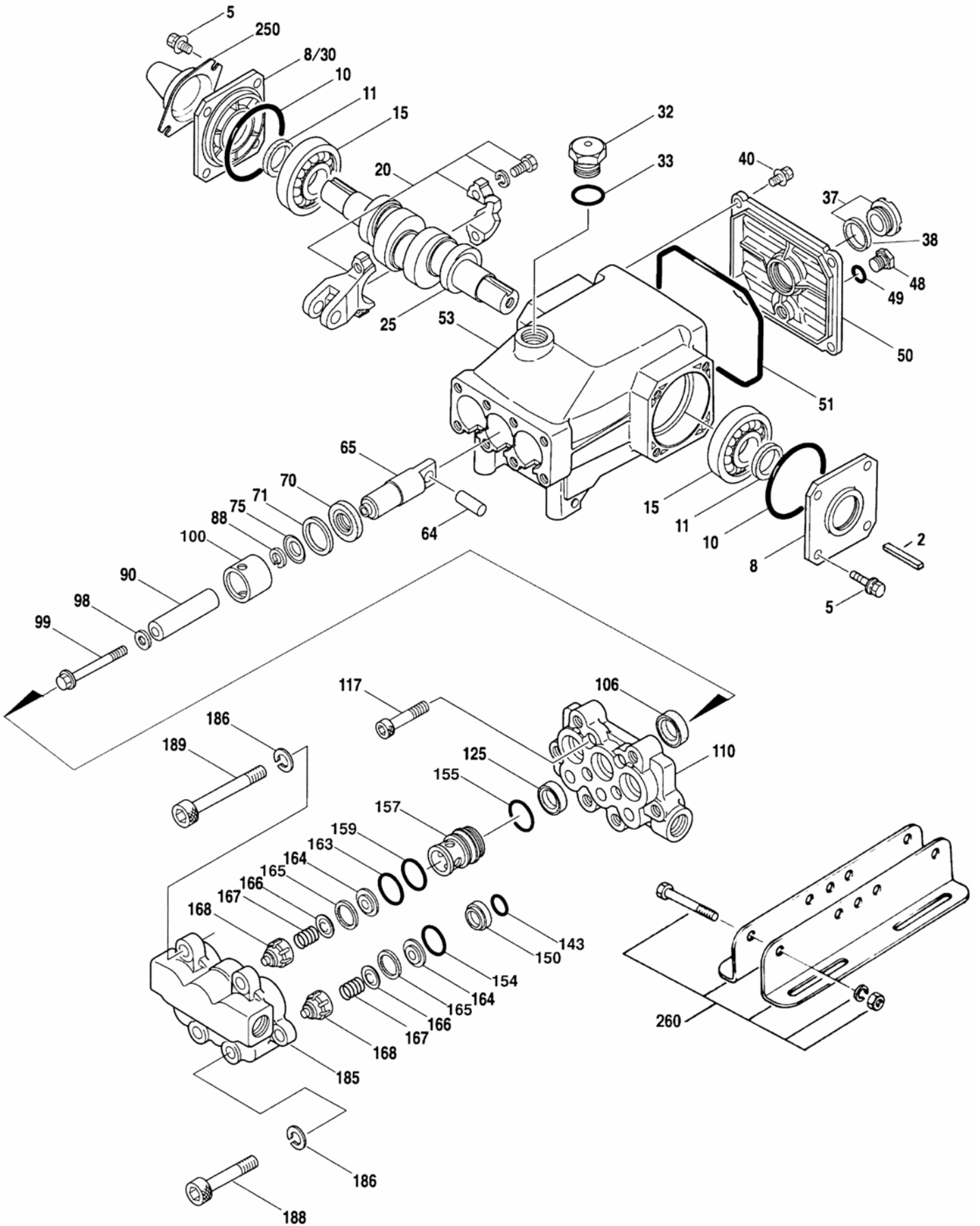
Achtung! Bei Betrieb mit aggressiven, brennbaren, gesundheits- und umweltgefährdenden oder durch andere Eigenschaften kritische Medien, muß das Herausspritzen bei Undichtigkeit durch geeignete Schutzmaßnahmen verhindert werden.

5CP6221

5CP6241CS

5CP6251

Explosionszeichnung



Stückliste

Nr. Bezeichnung	Teile -Nr.			Stück je Pumpe
	5CP 6221	5CP 6241CS	5CP 6251	
2 Paßfeder	30057			1
5 Schraube	119049			8
8 Lagerdeckel	46910			2/1
10 O-Ring, Buna-N	14028			2/1
11 Simmerring, Buna-N	43222			2
15 Lager	14480			2
20 Pleuel kompl.	48742			3
25 Kurbelwelle, beidseitig einseitig	46928	--	46982	1
	--	48203	--	
30 Lagerdeckel, blind	--	48224	--	1
32 Verschuß, Öleinfüllstutzen	46798			1
33 O-Ring, Buna-N	14179			1
37 Ölschauglas m. Dichtung	92241			1
38 Flachdichtung, Ölschauglas Buna-N	44428			1
40 Schraube	92538			4
48 Ölablaßschraube	25625			1
49 O-Ring, Buna-N	23170			1
50 Gehäusedeckel	46940			1
51 O-Ring, Kurbelgehäuse, Buna-N	14044			1
53 Kurbelgehäuse	48617			1
64 Bolzen	46746			3
65 Plungerstange	48458			3
70 Simmerring, Buna-N	46838			3
71 Scheibe	48208			3
75 Stauscheibe	43328			3
88 Scheibe	45697			3
90 Keramikplunger	46841			3
98 Scheibe, Buna-N	46730			3
Viton	48394			
EPDM	48432			
99 Plungerhalter	48201			3
100 Dichtungshalter	46749			3
106 ND-Dichtung, Buna-N	44127			3
Viton	45153			
EPDM	48429			
110 Saugstutzen	48552			1
117 Schraube	119034			4
125 HD-Dichtung, Buna-N	44649			3
Viton	44936			
HT	46667			
143 O-Ring, Buna-N	17615			3
Viton	15855			
EPDM	48431			

Für leere Felder gilt jeweils das links nebenstehende.
Kursiv gedrucktes ist optional erhältlich.

Nr. Bezeichnung	Teile -Nr.			Stück je Pumpe
	5CP 6221	5CP 6241CS	5CP 6251	
150 Adapter, Saugs.	48212			3
154 O-Ring, Buna-N	43781			3
Viton	11337			
EPDM	48430			
155 O-Ring, Buna-N	43781			3
Viton	11337			
EPDM	48430			
157 Distanz, Ventil Drucks.	48211			3
159 O-Ring, Buna-N	43781			3
Viton	11337			
EPDM	48430			
163 O-Ring, Ventilsitz, Buna-N	43781			3
Viton	11337			
EPDM	48430			
164 Ventilsitz	48216			6
165 O-Ring, Ventilsitz, Buna-N	43793			6
Viton	43791			
EPDM	48490			
166 Ventil	44038			6
167 Ventillfeder	44039			6
168 Federhalter, Ventil	44564			6
185 Druckstutzen	48554			1
186 Federring	19085			6
188 Schraube (M12x40)	120774			2
189 Schraube (M12x60)	89575			4
250 Wellenschutzkappe	118672			1
260 Winkelschienenatz	30611			1
299 Pumpenkopf, komplett	816720			1
*300 Dichtungssatz, Buna-N	34353			1
Viton	34351			
EPDM	34352			
*310 Ventilsatz, Buna-N	33972			1
Viton	34362			
EPDM	34363			

* Satz # 300 enthält Nr. 98; 106; 125; 143, 154, 155, 159

* Satz # 310 enthält Nr.: 143, 154, 163, 164, 165, 166, 167, 168

Winkelschienen sind im Lieferumfang nicht enthalten !
Bei Bedarf, bitte separat bestellen.

Einbauanleitung für einwandfreie Funktion

Montage

Die Pumpe ist auf eine feste horizontale Oberfläche zu montieren.

Die Riemenscheiben von Pumpe und Motor müssen fluchten. Bei Keilriemenantrieb kann eine überhöhte Riemenspannung zu Lebensdauerverkürzung der Pumpenlager führen.

Bei direktem Antrieb mittels elastischer Kupplung ist auf horizontales und vertikales Fluchten von Pumpen- und Motorwelle zu achten.

Saugleitung

Die Zuleitung zur Pumpe sollte mindestens dem angegebenen Durchmesser des Pumpensauganschlusses, besser größer, entsprechen und möglichst frei von Widerständen und Drosselstellen sein. Unterdruck kann Kavitation verursachen und zu drastisch verkürzter Lebensdauer der Pumpe führen. Auf leckagefreie Verbindungsstellen achten.

Zulaufdruck

Bei ausreichender Bemessung der Zulaufquerschnitte ist Zulauf unter Schwerkraft

ausreichend. Bester Betrieb wird jedoch bei einem Zulaufdruck von 1,5 bar erreicht. Ein Zulaufdruck bis zu 4,0 bar ist zulässig.

Vorfilter

Wird ein Vorfilter installiert, so sollte er mindestens für die zweifache Betriebsfördermenge der Pumpe ausgelegt sein. Es wird empfohlen, eine Verschmutzungsüberwachung anzubringen, um die Pumpe bei verschmutztem Filter vor Kavitation zu schützen.

C.A.T. Beruhigungsstrecke

Zur Minimierung von Kavitation empfehlen wir den Einbau einer C.A.T. Beruhigungsstrecke in die Saugleitung unmittelbar vor der Pumpe. Hierzu ist ein Vordruck, abhängig von den Zulaufkonditionen erforderlich. Fordern Sie hierzu bitte unsere ausführliche Beschreibung an.

Druckleitung

Es wird empfohlen, in die Druckleitung möglichst nahe dem Pumpenausgang einen Pulsationsdämpfer mit einer entsprechenden Vorspannung einzubauen. Zum Einregeln und zur Kontrolle des Arbeitsdruckes ist der Einbau eines zuverlässigen Druckmeßgerätes unmittelbar nach dem Dämpfer notwendig. Der max.

zulässige Pumpendruck ist unmittelbar am Pumpenaustritt und nicht an der Düse oder am Ende der Druckleitung zu messen.

Eine Druckregleinheit oder ein Sicherheitsventil ist zwingend vorgeschrieben, um unzulässig ansteigende Drücke und somit eine Beschädigung der Pumpe zu vermeiden.

Achtung:

Bei Fehlen einer Überdrucksicherung erlischt die Gewährleistung

Allgemeines

Ersatzteilbestellung

Bei Bestellungen von Ersatzteilen bitte außer der Ersatzteilnummer, Bezeichnung und Menge auch die Modell- und Seriennummer angeben. Machen Sie von den preisgünstigen, vorsortierten Ersatzteilsätzen Gebrauch.

Schutzrechte

Pumpen dieser Modellreihe sind durch die US Patente 3558244, 3652188, 3809508, 3920356, 3930756 und 5035580 geschützt.

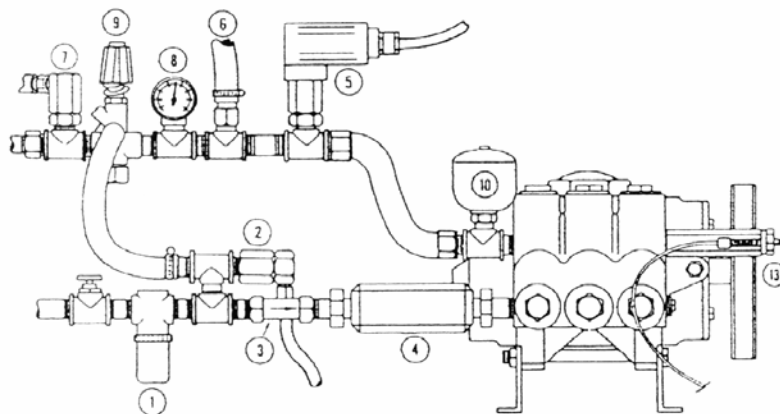
Die Zeichnung zeigt schematisch die wichtigsten verfügbaren Komponenten (und deren Zuordnung) für Hochdrucksysteme. Die Auswahl und der Einbau dieser Komponenten ist abhängig von der Arbeitsweise des Hochdrucksystems.

Richtiger Einbau und regelmäßige Wartung der Pumpe sowie die regelmäßige Überwachung der eingesetzten Systemkomponenten sind die beste Garantie für gleichmäßig hohe Pumpenleistung.

Das CAT Pumps "Naß-Dichtungs-System"

Ein Kanal verbindet die Saugkammer mit dem Raum zwischen Hoch- und Niederdruckdichtung. In diesen Zwischenraum fließt bei Inbetriebnahme der Pumpe Fördermedium, welches Plunger und Dichtungen kühlt und schmiert.

Mit zunehmendem Verschleiß der Hochdruckdichtung dreht sich die Fließrichtung im Kanal um, dann wird die Leckflüssigkeit zurück zur Saugkammer geführt, was die Leckage nach außen auf Null bzw. auf ein Minimum reduziert.



- | | | |
|-----------------------------|-------------------|---|
| 1 Einlaßfilter | 5 Druckschalter | 9 Druckregelventil |
| 2 Thermo-Ventil | 6 Überdruckventil | 10 Pulsationsdämpfer |
| 3 Druckminderer | 7 Anlaufventil | |
| 4 C.A.T. Beruhigungsstrecke | 8 Manometer | 13 Leistungsregler
(nur für Verbrennungsmotoren) |

CAT PUMPS DEUTSCHLAND GMBH

Postfach 1227

65502 Idstein

Tel: 06126/9303-0

e-mail: catpumps@t-online.de

Buchwiese 2-4

65510 Idstein

Fax: 06126/9303-33

www.catpumps.de