

## Plungerpumpe Modell

**43.HS**

Messing

### Leistungsspezifische Daten

Fördermenge	13,0	l/min
Betriebsdruck	210	bar
Drehzahl	2800	min <sup>-1</sup>
Bohrung / Hub	14 / 11	mm
<b>Allgemeine Daten</b>		
Max. Vordruck	4	bar
Medientemperatur*	71	°C
Antriebswelle	einseitig	
Wellendurchmesser	20	mm
Sauganschluß	1/2"	NPT
Druckanschluß	3/8"	NPT
Ölinhalt (Kurbelgehäuse)	0,55	l
Gewicht	9,5	kg

\* Über 70°C Drehzahl reduzieren, Vordruck geben und C.A.T.-Beruhigungsstrecke einbauen

Bei kompletten Pumpenaggregaten weichen die Leistungsdaten von den hier abgedruckten Daten ab!

Die tatsächlichen Leistungsdaten entnehmen Sie dann bitte dem Datenblatt bzw. Prüfprotokoll für das entsprechende Aggregat.

### Garantie

Der Hersteller versichert, daß CAT-Pumpen ohne Herstellungs- und Materialfehler ausgeliefert werden und übernimmt dafür, bei Beachtung der nachstehenden Bedingungen, eine Garantie für die Dauer von einem Jahr (vom Tage der Lieferung gerechnet). Verschleißteile, wie Dichtungen und Ventile, sind von der Gewährleistung ausgenommen. Nach Prüfung evtl. Garantieansprüche durch den Hersteller erfolgt kostenlos Reparatur oder Ersatz.

Weitergehende Ansprüche, besonders für nachgeschaltete Armaturen, Apparaturen und Maschinenausrüstungen etc., werden nicht anerkannt.

### Garantiebestimmungen

Vor Inbetriebnahme Kurbelgehäuse bis Mitte Ölschauglas mit Motoröl HD-SAE 30 oder Mehrbereichsöl 15 W 40 füllen. Erster Ölwechsel nach 50 Betriebsstunden, danach in Intervallen von drei Monaten oder nach max. 500 Betriebsstunden. *Gute Schmierung ist die einfachste, wirkungsvollste und billigste Wartung.*

### Sicherheitsvorschriften

CAT-Pumpen sind Verdrängerpumpen, d.h. sie arbeiten gegen jeden Druck. Der Einbau eines Sicherheitsventils auf der Druckseite ist daher unbedingt erforderlich. Es ist so einzustellen, daß der Betriebsdruck um nicht mehr als 20% überschritten werden kann. Bei fehlender Sicherheitsvorrichtung wird keine Haftung übernommen.

Abhängig von den Betriebsbedingungen ist eine Erwärmung des Kurbelgehäuses auf bis zu 60°C möglich. Bei warmen Fördermedien betrifft dies auch den Pumpenkopf. Bei Medientemperaturen über 65°C sind Schutzmaßnahmen gegen Berührung vorzusehen.

### Fördermedium

CAT-Pumpen eignen sich für das Fördern von klaren, dünnflüssigen, feststofffreien Medien. Im Zweifelsfall: Einsatz der Pumpe erst nach Freigabe.

### Vordruck

Der angegebene max. Vordruck auf der Saugseite darf *nicht* überschritten werden.

### Frost

Bei Frostgefahr ist die Pumpe vor längerem Stillstand zu entleeren.

### Ersatzteile

Nur CAT PUMPS Originalersatzteile verwenden, da sonst die Garantie erlischt.

### Wichtige Funktionshinweise

#### Druckabweichungen

Abweichungen vom normalen Pumpenbetriebsdruck weisen auf Fehler im System hin. Der Fehler muß nicht bei der Pumpe liegen, daher sollte zuerst folgendes überprüft werden:

- Saugleitung auf richtigen Querschnitt und Dichtigkeit
- Zustand der Düse, des Überströmventils und des Manometers.

- Es ist sicherzustellen, daß alle Absperrventile in Saug- und Druckleitung voll geöffnet sind.

Eine häufig auftretende Ursache für zu niedrige Drücke sind Fremdkörper im Fördermedium, die sich in Ventilen festsetzen können und dadurch das Schließen verhindern. Abrasivstoffe können in kurzer Zeit Dichtungen, Ventile und Zylinder zerstören. Es lohnt sich daher, einen Filter oder ein Sieb in die Saugleitung einzubauen und in regelmäßigen Intervallen zu überprüfen, besonders dann, wenn der Druck absinkt.

### Düsen

Ausgewaschene Düsen führen zu Druckabfall.

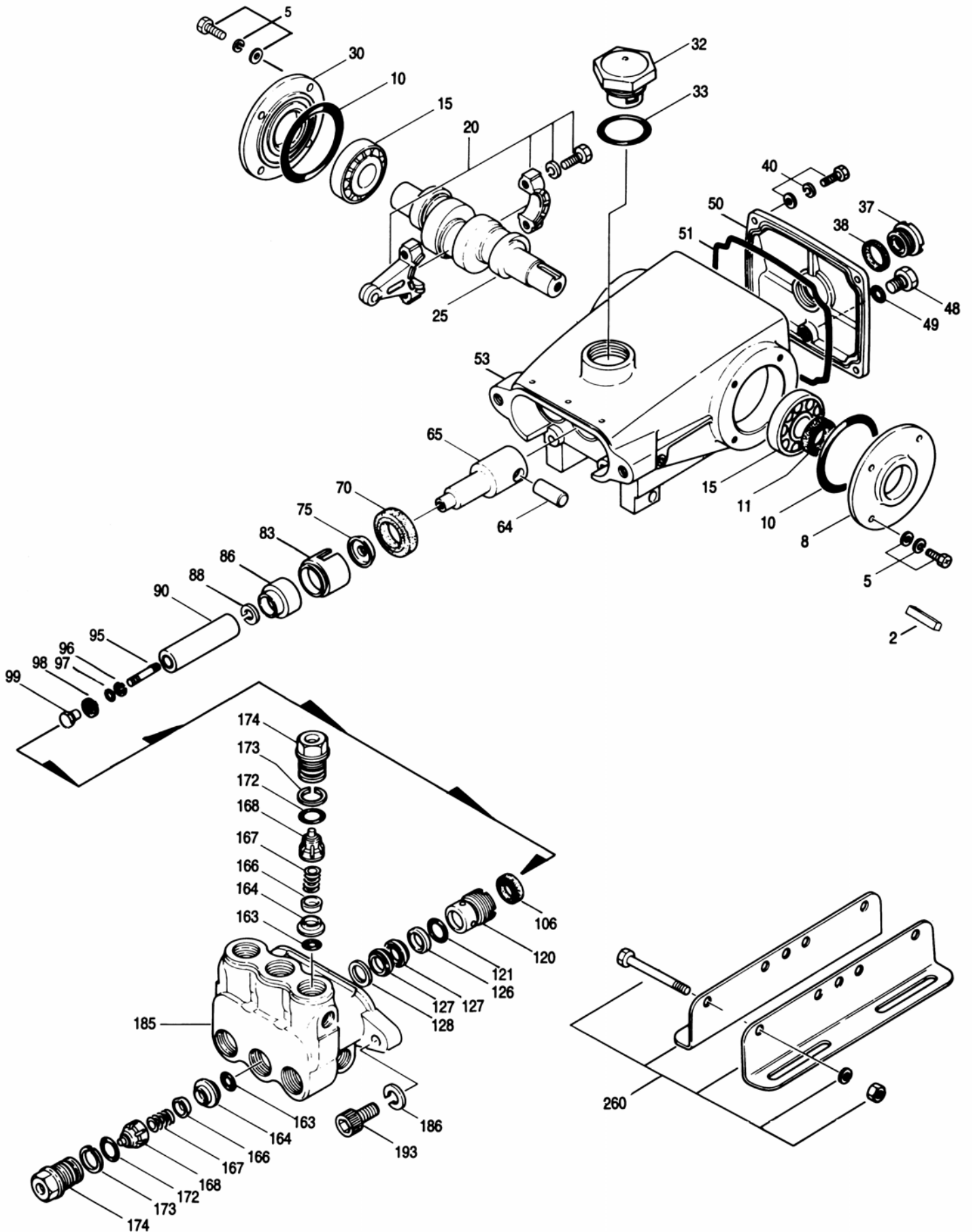
### CAT Pumps HD-ND Dichtungssystem

CAT Plungerpumpen sind standardmäßig mit Hoch- und Niederdruckdichtung ausgestattet. Dies erlaubt eine Schmierung und Kühlung der Hochdruckdichtlippe durch das Fördermedium. Außerdem werden Leckagen der Hochdruckdichtung in den Saugkreis zurückgeführt.

**Achtung!** Bei Betrieb mit aggressiven, brennbaren, gesundheits- und umweltgefährdenden oder durch andere Eigenschaften kritische Medien, muß das Herauspritzen bei Undichtigkeit durch geeignete Schutzmaßnahmen verhindert werden.

# Explosionszeichnung

43.HS



# Stückliste

Nr. Bezeichnung	Teile -Nr.	Stück je Pumpe	Nr. Bezeichnung	Teile -Nr.	Stück je Pumpe
-----------------	------------	-------------------	-----------------	------------	-------------------

## 43.HS

## 43.HS

<b>2</b>	Paßfeder	30057	1
<b>5</b>	Schraube	96031	8
<b>8</b>	Lagerdeckel	45951	1
<b>10</b>	O-Ring	43343	2
<b>11</b>	Simmerring	43222	2
<b>15</b>	Lager	14480	2
<b>20</b>	Pleuel kompl.	45883	3
<b>25</b>	Kurbelwelle	45889	1
<b>30</b>	Lagerdeckel, blind	45953	1
<b>32</b>	Verschluß (Öleinfüllstutzen)	44666	1
<b>33</b>	O-Ring	14177	1
<b>37</b>	Ölschauglas	43987	1
<b>38</b>	Flachdichtung	44428	1
<b>40</b>	Schraube	92519	4
<b>48</b>	Ölablaßschraube	25625	1
<b>49</b>	O-Ring	23170	1
<b>50</b>	Gehäusedeckel	44222	1
<b>51</b>	Gehäusedeckeldichtung	43340	1
<b>53</b>	Kurbelgehäuse	45966	1
<b>64</b>	Bolzen	43351	3
<b>65</b>	Plungerstange	45908	3
<b>70</b>	Simmerring	43228	3
<b>75</b>	Stauscheibe	43328	3
<b>83</b>	Dichtungshalter	45681	3
<b>86</b>	Dichtungshalter	45687	3
<b>88</b>	Scheibe	45697	3
<b>90</b>	Keramikplunger	45890	3
<b>95</b>	Stehbolzen	89643	3
<b>96</b>	Stützring	43235	3
<b>97</b>	O-Ring, BUNA-N	17399	3

<b>98</b>	Scheibe	45891	3
<b>99</b>	Plungerhalter	43234	3
<b>106</b>	ND-Dichtung	45188	3
<b>120</b>	Dichtungshalter	45897	3
<b>121</b>	O-Ring	14200	3
<b>126</b>	Adapter, Druckring	45896	3
<b>127</b>	V-Packung	45895	6
<b>128</b>	Adapter, Dichtring	45894	3
<b>163</b>	O-Ring, Ventilsitz	17547	6
<b>164</b>	Ventilsitz	45790	6
<b>166</b>	Ventil	45899	6
<b>167</b>	Ventilfeder	43750	6
<b>168</b>	Federhalter, Ventil	44565	6
<b>172</b>	O-Ring	17549	6
<b>173</b>	Stützring, Ventilstopfen	20212	6
<b>174</b>	Ventilstopfen	45900	6
<b>185</b>	Pumpenkopf	45893	1
<b>186</b>	Federring	12503	2
<b>193</b>	Innensechskt.-schraube	87931	2
<b>260</b>	Winkelschienenatz	30242	1
<b>300*</b>	Dichtungssatz	30628	1
<b>310*</b>	Ventilsatz	30683	2
<b>350</b>	Werkzeug (Ventilsitz)	30696	1
<b>351</b>	Werkzeug (Dichtungsgehäuse)	43257	1

\* Satz # 300 enthält Bild-Nr.: 97; 106; 121; 127

\* Satz # 310 enthält Bild-Nr.: 163; 164; 166; 167; 168; 172; 173

## Einbauanleitung für einwandfreie Funktion

### Montage

Die Pumpe ist auf eine feste horizontale Oberfläche zu montieren.

Die Riemenscheiben von Pumpe und Motor müssen fluchten. Bei Keilriemenantrieb kann eine überhöhte Riemenspannung zu Lebensdauerverkürzung der Pumpenlager führen.

Bei direktem Antrieb mittels elastischer Kupplung ist auf horizontales und vertikales Fluchten von Pumpen- und Motorwelle zu achten.

### Saugleitung

Die Zuleitung zur Pumpe sollte mindestens dem angegebenen Durchmesser des Pumpensauganschlusses, besser größer, entsprechen und möglichst frei von Widerständen und Drosselstellen sein. Unterdruck kann Kavitation verursachen und zu drastisch verkürzter Lebensdauer der Pumpe führen. Auf leckagefreie Verbindungsstellen achten.

### Zulaufdruck

Bei ausreichender Bemessung der Zulaufquerschnitte ist Zulauf unter Schwerkraft

ausreichend. Bester Betrieb wird jedoch bei einem Zulaufdruck von 1,5 bar erreicht. Ein Zulaufdruck bis zu 4,0 bar ist zulässig.

### Vorfilter

Wird ein Vorfilter installiert, so sollte er mindestens für die zweifache Betriebsfördermenge der Pumpe ausgelegt sein. Es wird empfohlen, eine Verschmutzungsüberwachung anzubringen, um die Pumpe bei verschmutztem Filter vor Kavitation zu schützen.

### C.A.T. Beruhigungsstrecke

Zur Minimierung von Kavitation empfehlen wir den Einbau einer C.A.T. Beruhigungsstrecke in die Saugleitung unmittelbar vor der Pumpe. Hierzu ist ein Vordruck, abhängig von den Zulaufkonditionen erforderlich. Fordern Sie hierzu bitte unsere ausführliche Beschreibung an.

### Druckleitung

Es wird empfohlen, in die Druckleitung möglichst nahe dem Pumpenausgang einen Pulsationsdämpfer mit einer entsprechenden Vorspannung einzubauen. Zum Einregeln und zur Kontrolle des Arbeitsdruckes ist der Einbau eines zuverlässigen Druckmeßgerätes unmittelbar nach dem Dämpfer notwendig. Der max.

zulässige Pumpendruck ist unmittelbar am Pumpenaustritt und nicht an der Düse oder am Ende der Druckleitung zu messen.

Eine Druckregleinheit oder ein Sicherheitsventil ist zwingend vorgeschrieben, um unzulässig ansteigende Drücke und somit eine Beschädigung der Pumpe zu vermeiden.

### Achtung:

Bei Fehlen einer Überdrucksicherung erlischt die Gewährleistung

## Allgemeines

### Ersatzteilbestellung

Bei Bestellungen von Ersatzteilen bitte außer der Ersatzteilnummer, Bezeichnung und Menge auch die Modell- und Seriennummer angeben. Machen Sie von den preisgünstigen, vorsortierten Ersatzteilsätzen Gebrauch.

### Schutzrechte

Pumpen dieser Modellreihe sind durch die US Patente 3558244, 3652188, 3809508, 3920356, 3930756 und 5035580 geschützt.

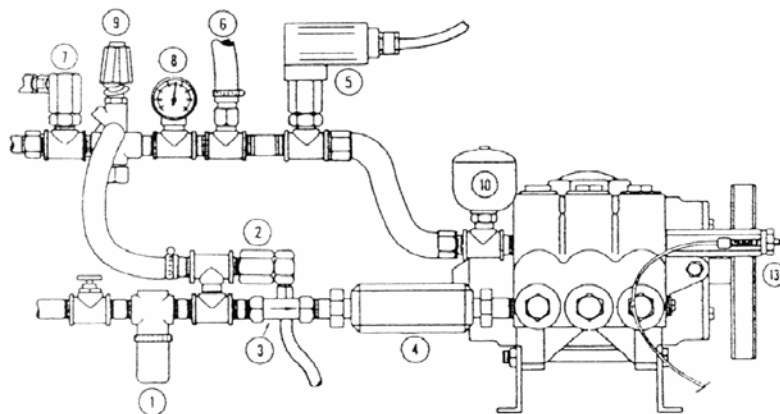
Die Zeichnung zeigt schematisch die wichtigsten verfügbaren Komponenten (und deren Zuordnung) für Hochdrucksysteme. Die Auswahl und der Einbau dieser Komponenten ist abhängig von der Arbeitsweise des Hochdrucksystems.

Richtiger Einbau und regelmäßige Wartung der Pumpe sowie die regelmäßige Überwachung der eingesetzten Systemkomponenten sind die beste Garantie für gleichmäßig hohe Pumpenleistung.

## Das CAT Pumps "Naß-Dichtungs-System"

Ein Kanal verbindet die Saugkammer mit dem Raum zwischen Hoch- und Niederdruckdichtung. In diesen Zwischenraum fließt bei Inbetriebnahme der Pumpe Fördermedium, welches Plunger und Dichtungen kühlt und schmiert.

Mit zunehmendem Verschleiß der Hochdruckdichtung dreht sich die Fließrichtung im Kanal um, dann wird die Leckflüssigkeit zurück zur Saugkammer geführt, was die Leckage nach außen auf Null bzw. auf ein Minimum reduziert.



- |                             |                   |   |
|-----------------------------|-------------------|---|
| 1 Einlaßfilter              | 5 Druckschalter   | 9 Druckregelventil                                  |
| 2 Thermo-Ventil             | 6 Überdruckventil | 10 Pulsationsdämpfer                                |
| 3 Druckminderer             | 7 Anlaufventil    |   |
| 4 C.A.T. Beruhigungsstrecke | 8 Manometer       | 13 Leistungsregler<br>(nur für Verbrennungsmotoren) |

## CAT PUMPS DEUTSCHLAND GMBH

Postfach 1227  
65502 Idstein

Tel: 06126/9303-0

e-mail: catpumps@t-online.de

Buchwiese 2-4  
65510 Idstein

Fax: 06126/9303-33

www.catpumps.de