

Plungerpumpe Modell

	3531.R	Edelstahl
Leistungsspezifische Daten		
Fördermenge	136,0	l/min
Betriebsdruck	85	bar
Drehzahl	800	min ⁻¹
Bohrung / Hub	40 / 48	mm
Max. Vordruck	5	bar
Medientemperatur*	71	°C
Antriebswelle	beidseitig	
Wellendurchmesser	35	mm
Sauganschluß	1 1/2"	NPT
Druckanschluß	1"	NPT
Ölinhalt (Kurbelgehäuse)	4	l
Gewicht	63	kg

* Über 70°C Drehzahl reduzieren, Vordruck geben und C.A.T.-Beruhigungsstrecke einbauen

Bei kompletten Pumpenaggregaten weichen die Leistungsdaten von den hier abgedruckten Daten ab!

Die tatsächlichen Leistungsdaten entnehmen Sie dann bitte dem Datenblatt bzw. Prüfprotokoll für das entsprechende Aggregat.

Garantie

Der Hersteller versichert, daß CAT-Pumpen ohne Herstellungs- und Materialfehler ausgeliefert werden und übernimmt dafür, bei Beachtung der nachstehenden Bedingungen, eine Garantie für die Dauer von einem Jahr (vom Tage der Lieferung gerechnet). Verschleißteile, wie Dichtungen und Ventile, sind von der Gewährleistung ausgenommen. Nach Prüfung evtl. Garantieansprüche durch den Hersteller erfolgt kostenlos Reparatur oder Ersatz.

Weitergehende Ansprüche, besonders für nachgeschaltete Armaturen, Apparaturen und Maschinenausrüstungen etc., werden nicht anerkannt.

Garantiebestimmungen

Vor Inbetriebnahme Kurbelgehäuse bis Mitte Ölschauglas mit Motoröl HD-SAE 30 oder Mehrbereichsöl 15 W 40 füllen. Erster Ölwechsel nach 50 Betriebsstunden, danach in Intervallen von drei Monaten oder nach max. 500 Betriebsstunden. *Gute Schmierung ist die einfachste, wirkungsvollste und billigste Wartung.*

Sicherheitsvorschriften

CAT-Pumpen sind Verdrängerpumpen, d.h. sie arbeiten gegen jeden Druck. Der Einbau eines Sicherheitsventils auf der Druckseite ist daher unbedingt erforderlich. Es ist so einzustellen, daß der Betriebsdruck um nicht mehr als 20% überschritten werden kann. Bei fehlender Sicherheitsvorrichtung wird keine Haftung übernommen.

Abhängig von den Betriebsbedingungen ist eine Erwärmung des Kurbelgehäuses auf bis zu 60°C möglich. Bei warmen Fördermedien betrifft dies auch den Pumpenkopf. Bei Medientemperaturen über 65°C sind Schutzmaßnahmen gegen Berührung vorzusehen.

Fördermedium

CAT-Pumpen eignen sich für das Fördern von klaren, dünnflüssigen, feststofffreien Medien. Im Zweifelsfall: Einsatz der Pumpe erst nach Freigabe.

Vordruck

Der angegebene max. Vordruck auf der Saugseite darf *nicht* überschritten werden.

Frost

Bei Frostgefahr ist die Pumpe vor längerem Stillstand zu entleeren.

Ersatzteile

Nur CAT PUMPS Originalersatzteile verwenden, da sonst die Garantie erlischt.

Wichtige Funktionshinweise

Druckabweichungen

Abweichungen vom normalen Pumpenbetriebsdruck weisen auf Fehler im System hin. Der Fehler muß nicht bei der Pumpe liegen, daher sollte zuerst folgendes überprüft werden:

- Saugleitung auf richtigen Querschnitt und Dichtigkeit
- Zustand der Düse, des Überströmventils und des Manometers.

- Es ist sicherzustellen, daß alle Absperrventile in Saug- und Druckleitung voll geöffnet sind.

Eine häufig auftretende Ursache für zu niedrige Drücke sind Fremdkörper im Fördermedium, die sich in Ventilen festsetzen können und dadurch das Schließen verhindern. Abrasivstoffe können in kurzer Zeit Dichtungen, Ventile und Zylinder zerstören. Es lohnt sich daher, einen Filter oder ein Sieb in die Saugleitung einzubauen und in regelmäßigen Intervallen zu überprüfen, besonders dann, wenn der Druck absinkt.

Düsen

Ausgewaschene Düsen führen zu Druckabfall.

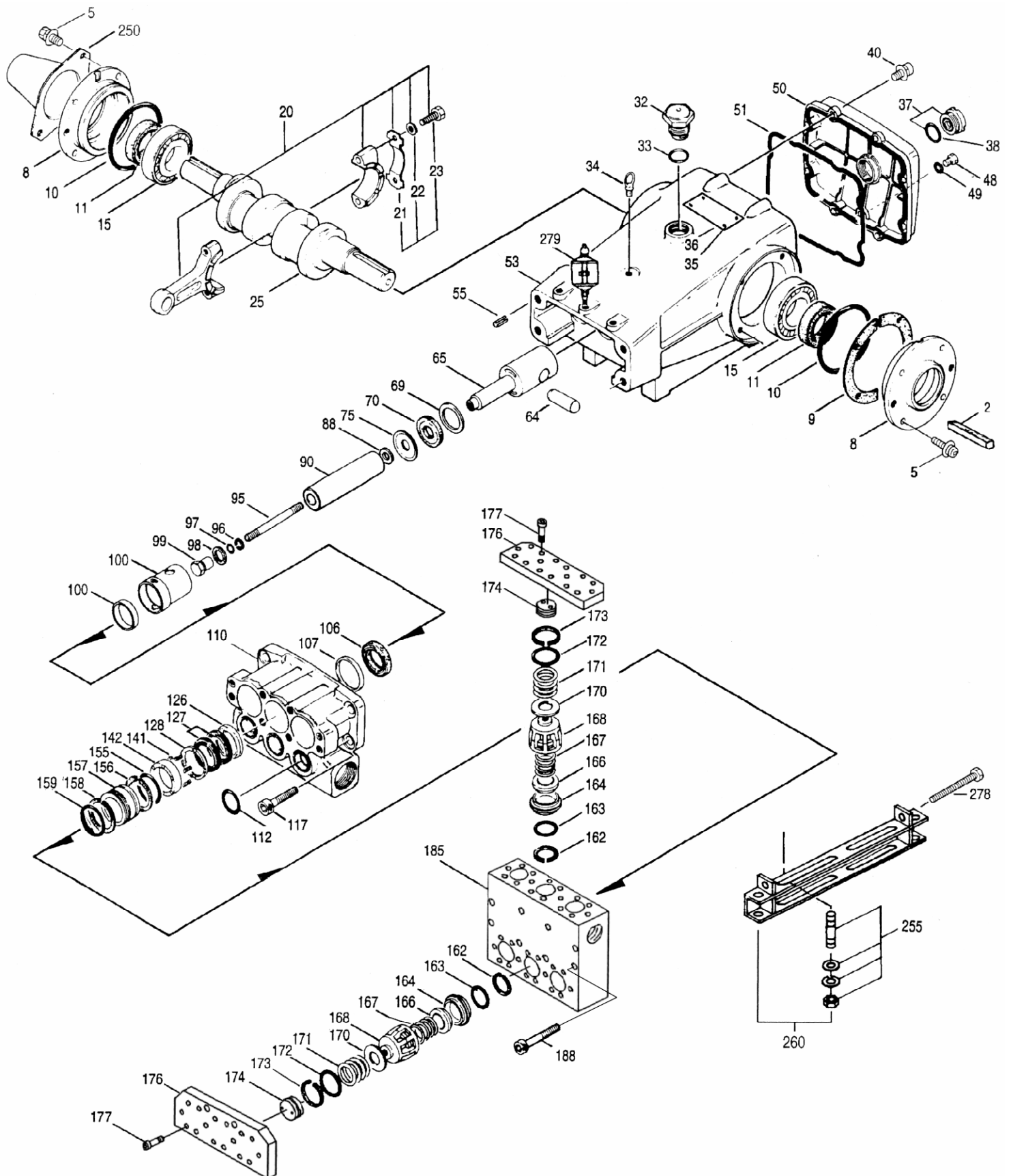
CAT Pumps HD-ND Dichtungssystem

CAT Plungerpumpen sind standardmäßig mit Hoch- und Niederdruckdichtung ausgestattet. Dies erlaubt eine Schmierung und Kühlung der Hochdruckdichtlippe durch das Fördermedium. Außerdem werden Leckagen der Hochdruckdichtung in den Saugkreis zurückgeführt.

Achtung! Bei Betrieb mit aggressiven, brennbaren, gesundheits- und umweltgefährdenden oder durch andere Eigenschaften kritische Medien, muß das Herauspritzen bei Undichtigkeit durch geeignete Schutzmaßnahmen verhindert werden.

Explosionszeichnung

3531.R



Stückliste

Nr.	Bezeichnung	Teile -Nr. 3531.R	Stück je Pumpe	Nr.	Bezeichnung	Teile -Nr. 3531.R	Stück je Pumpe
2	Paßfeder	30742	1	155	O-Ring, Buna-N	18697	3
5	Schraube	118824	8		O-Ring, Viton	20137	3
8	Lagergehäuse	44542	2		O-Ring, EPDM	701492	3
9	Distanzscheibe	44543	4	156	Stützring	48362	3
10	O-Ring	12398	2	157	Distanzstück	45369	3
11	Simmerring	13296	2	158	Stützring	48362	3
15	Lager	29326	2	159	O-Ring, Buna-N	18697	3
20	Pleuel kompl.	121467	3		O-Ring, Viton	20137	3
21	Sicherungsblech	44940 ↘	3		O-Ring, EPDM	701492	3
22	Scheibe	43641 → immer kompl. erneuern	6	162	Stützring	48363	6
23	Schraube	88155 ↗	6	163	O-Ring, Buna-N	26142	6
25	Kurbelwelle	29325	1		O-Ring, Viton	14330	6
32	Verschluß (Öleinfüllstutzen)	43211	1		O-Ring, EPDM	701493	6
33	O-Ring	14177	1	164	Ventilsitz	44612	6
34	Ösenschraube	44319	1	166	Ventil	44108	6
37	Ölschauglas	43987	1	167	Ventilfeder	44109	6
	Ölschauglas m. Dichtung	92241	1	168	Federhalter, Ventil	44728	6
38	Flachdichtung	44428	1	170	Scheibe	44729	6
40	Schraube	118824	8	171	Feder	44644	6
48	Ölablaßschraube	25625	1	172	O-Ring, Buna-N	89827	6
49	O-Ring	23170	1		O-Ring, Viton	11747	6
50	Gehäusedeckel	45936	1		O-Ring, EPDM	701494	6
51	O-Ring, Gehäusedeckel	16612	1	173	Stützring	48364	6
53	Kurbelgehäuse	44559	1	174	Ventilstopfen	701278	6
54	Führungsstift	27488	2	176	Ventilplatte	701277	2
64	Bolzen	43864	3	177	Schraube VA	87951	32
65	Plungerstange	45116	3	185	Druckstutzen	701919	1
69	Scheibe	29338	3	188	Schraube	701279	8
70	Simmerring Buna-N	100488	3	250	Wellenschutzkappe	44516	1
	Simmerring Viton	44739	3	255	Direktmontagesatz	34039	1
75	Stauscheibe	43865	3	260	Winkelschienenatz	92674	1
88	Scheibe	45676	3	279	Öler	30278	3
90	Keramikplunger	43921	3				
95	Stehbolzen	89778	3	300*	Dichtungssatz, Buna-N	31040	1
96	Stützring	20189	3		Dichtungssatz Viton	33055	1
97	O-Ring, Buna-N	11345	3		Dichtungssatz EPDM	33262	1
	O-Ring, Viton	11375	3	310*	Ventilsatz, Buna-N	34017	2
	O-Ring, EPDM	701490	3		Ventilsatz, Viton	31955	2
98	Scheibe	44085	3		Ventilsatz, EPDM	31952	2
99	Plungerhalter	44084	3				
100	Dichtungshalter	814279	3				
106	ND-Dichtung Buna-N	44113	3				
	ND-Dichtung Viton	44740	3				
	ND-Dichtung EPDM	46955	3				
107	Distanzring	45381	3				
110	Saugstutzen	45365	1				
112	O-Ring Buna-N	11379	3				
	O-Ring Viton	14183	3				
	O-Ring EPDM	701491	3				
117	Innensechsk.-schraube	44585	4				
126	Adapter, weiblich	48391	3				
127	V-Packung Tfl.	44609	6				
	V-Packung Viton	44741	6				
128	Adapter, männlich	45368	3				
141	Feder	45113	18				
142	Distanzstück	45382	3				

* Satz # 300 enthält Bild-Nr.: 97; 106; 112; 127; 155; 156; 158; 159

* Satz # 310 enthält Bild-Nr.: 162 - 164; 166 - 168 170; 172; 173

Kursiv gedrucktes ist optional erhältlich.

Technische Änderungen vorbehalten
Rev.-Nr.: 1a Datum: 10.03.2006

Einbauanleitung für einwandfreie Funktion

Montage

Die Pumpe ist auf eine feste horizontale Oberfläche zu montieren.

Die Riemenscheiben von Pumpe und Motor müssen fluchten. Bei Keilriemenantrieb kann eine überhöhte Riemenspannung zu Lebensdauerverkürzung der Pumpenlager führen.

Bei direktem Antrieb mittels elastischer Kupplung ist auf horizontales und vertikales Fluchten von Pumpen- und Motorwelle zu achten.

Saugleitung

Die Zuleitung zur Pumpe sollte mindestens dem angegebenen Durchmesser des Pumpensauganschlusses, besser größer, entsprechen und möglichst frei von Widerständen und Drosselstellen sein. Unterdruck kann Kavitation verursachen und zu drastisch verkürzter Lebensdauer der Pumpe führen. Auf leckagefreie Verbindungsstellen achten.

Zulaufdruck

Bei ausreichender Bemessung der Zulaufquerschnitte ist Zulauf unter Schwerkraft

ausreichend. Bester Betrieb wird jedoch bei einem Zulaufdruck von 1,5 bar erreicht. Ein Zulaufdruck bis zu 4,0 bar ist zulässig.

Vorfilter

Wird ein Vorfilter installiert, so sollte er mindestens für die zweifache Betriebsfördermenge der Pumpe ausgelegt sein. Es wird empfohlen, eine Verschmutzungsüberwachung anzubringen, um die Pumpe bei verschmutztem Filter vor Kavitation zu schützen.

C.A.T. Beruhigungsstrecke

Zur Minimierung von Kavitation empfehlen wir den Einbau einer C.A.T. Beruhigungsstrecke in die Saugleitung unmittelbar vor der Pumpe. Hierzu ist ein Vordruck, abhängig von den Zulaufkonditionen erforderlich. Fordern Sie hierzu bitte unsere ausführliche Beschreibung an.

Druckleitung

Es wird empfohlen, in die Druckleitung möglichst nahe dem Pumpenausgang einen Pulsationsdämpfer mit einer entsprechenden Vorspannung einzubauen. Zum Einregeln und zur Kontrolle des Arbeitsdruckes ist der Einbau eines zuverlässigen Druckmeßgerätes unmittelbar nach dem Dämpfer notwendig. Der max.

zulässige Pumpendruck ist unmittelbar am Pumpenaustritt und nicht an der Düse oder am Ende der Druckleitung zu messen.

Eine Druckregleinheit oder ein Sicherheitsventil ist zwingend vorgeschrieben, um unzulässig ansteigende Drücke und somit eine Beschädigung der Pumpe zu vermeiden.

Achtung:

Bei Fehlen einer Überdrucksicherung erlischt die Gewährleistung

Allgemeines

Ersatzteilbestellung

Bei Bestellungen von Ersatzteilen bitte außer der Ersatzteilnummer, Bezeichnung und Menge auch die Modell- und Seriennummer angeben. Machen Sie von den preisgünstigen, vorsortierten Ersatzteilsätzen Gebrauch.

Schutzrechte

Pumpen dieser Modellreihe sind durch die US Patente 3558244, 3652188, 3809508, 3920356, 3930756 und 5035580 geschützt.

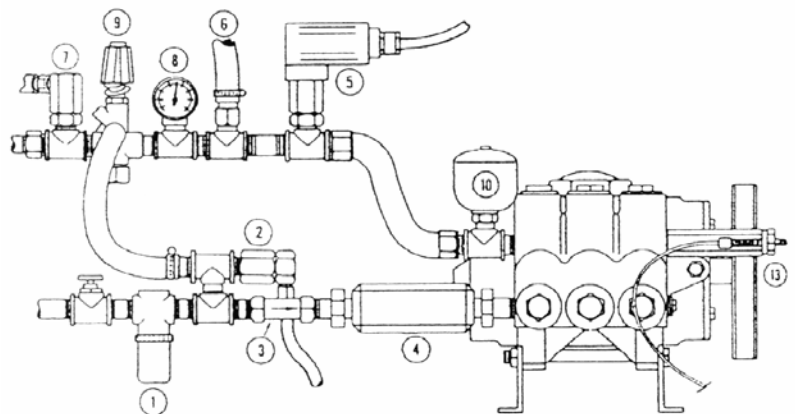
Die Zeichnung zeigt schematisch die wichtigsten verfügbaren Komponenten (und deren Zuordnung) für Hochdrucksysteme. Die Auswahl und der Einbau dieser Komponenten ist abhängig von der Arbeitsweise des Hochdrucksystems.

Richtiger Einbau und regelmäßige Wartung der Pumpe sowie die regelmäßige Überwachung der eingesetzten Systemkomponenten sind die beste Garantie für gleichmäßig hohe Pumpenleistung.

Das CAT Pumps "Naß-Dichtungs-System"

Ein Kanal verbindet die Saugkammer mit dem Raum zwischen Hoch- und Niederdruckdichtung. In diesen Zwischenraum fließt bei Inbetriebnahme der Pumpe Fördermedium, welches Plunger und Dichtungen kühlt und schmiert.

Mit zunehmendem Verschleiß der Hochdruckdichtung dreht sich die Fließrichtung im Kanal um, dann wird die Leckflüssigkeit zurück zur Saugkammer geführt, was die Leckage nach außen auf Null bzw. auf ein Minimum reduziert.



- | | | |
|-----------------------------|-------------------|---|
| 1 Einlaßfilter | 5 Druckschalter | 9 Druckregelventil |
| 2 Thermo-Ventil | 6 Überdruckventil | 10 Pulsationsdämpfer |
| 3 Druckminderer | 7 Anlaufventil | |
| 4 C.A.T. Beruhigungsstrecke | 8 Manometer | 13 Leistungsregler
(nur für Verbrennungsmotoren) |

CAT PUMPS DEUTSCHLAND GMBH

Postfach 1227
65502 Idstein
Tel: 06126/9303-0
e-mail: catpumps@t-online.de

Buchwiese 2-4
65510 Idstein
Fax: 06126/9303-33
www.catpumps.de