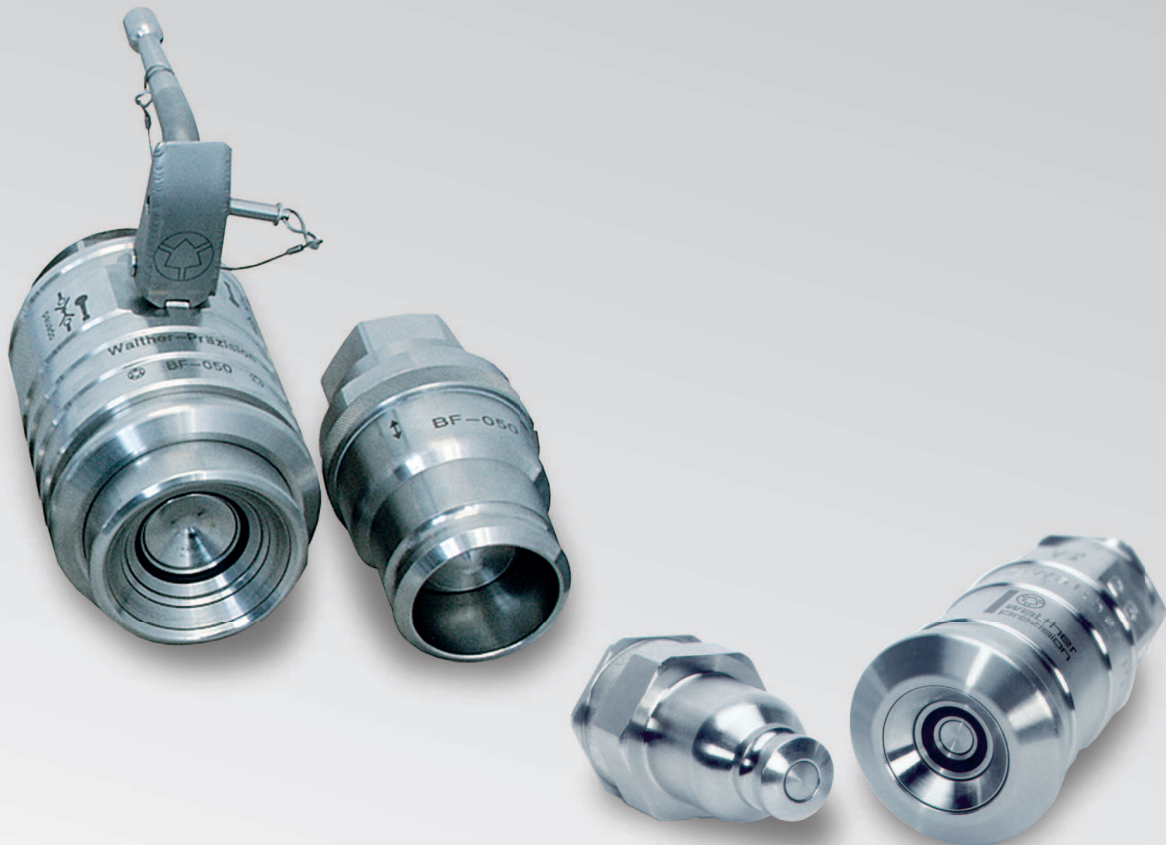


RYCHLOSPOJKY CLEAN-BREAK (BEZÚKAPOVÉ) SÉRIE BF



**PROFESIONÁLNÍ CHEMICKÉ RYCHLOSPOJKY
SÉRIE BF VYNIKAJÍ EXTRÉMNÍ BEZÚKAPOVOSTÍ
A SNADNOU MANIPULACÍ**

DN	Typ	P _{max.} přípustný (stat.) [bar] pro nerez ocel	Hodnota C _v oboustranně uzavíratelné	Strana
5	BF-005	64	0,8	98
9	BF-009	64	4,0	98
12	BF-012	64	8,0	98
Výkonový diagram				100

* - možné omezení při použití těsnění z materiálu Perfluorelastomer

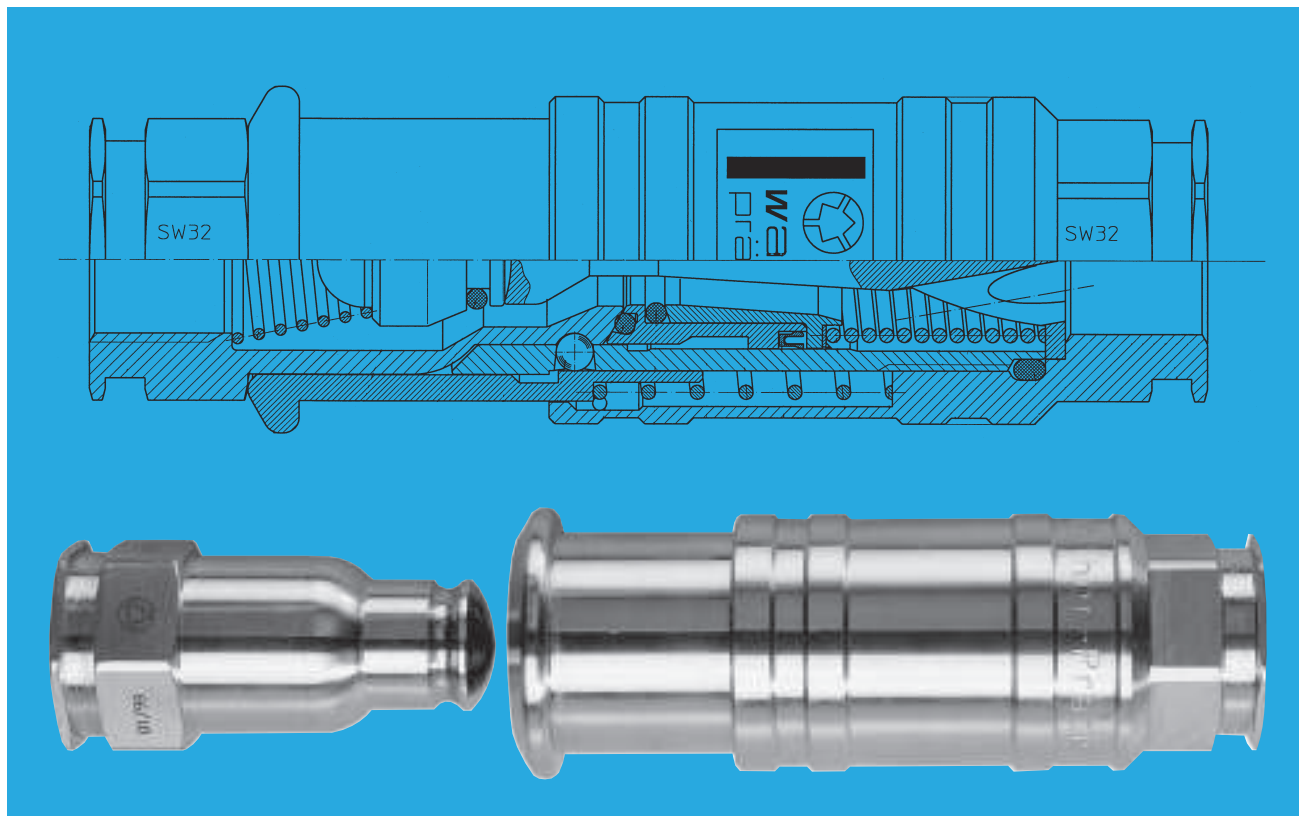
Rozpojení bez úkapů a spojení bez vniknutí vzduchu pomocí Clean-Break ventilů

Snadná údržba a čištění díky Ball Face provedení

Ovládání jednou rukou

Čisticí vodící objímka

Další velikosti na vyžádání



Charakteristika

- ovládání jednou rukou
- rozpojení bez úkapů
- spojení bez vniknutí vzduchu
- snadná údržba a čištění

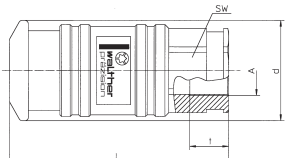
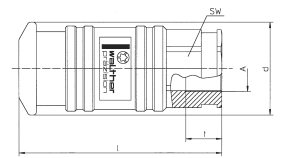
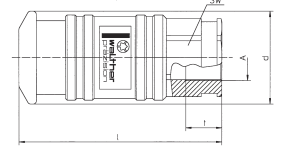
Materiálové provedení

01 - nerez-ocel (1.4404/1.4571 nebo stejných hodnot)

Těsnění

- 2 - FPM (Viton)
- 4 - EPDM
- FFPM - Perfluorelastomer

Ze skladu ● Krátkodobě ● Střednědobě ○

	Objednací číslo	Způsob připojení A	nerez ocel	Těžká/lehká řada	Vnější průměr trubky	d	SW	l	t	n	Hmotnost [g] - mat. nerez ocel
 <p>Trubkový vnitřní závit podle DIN ISO 228</p>	BF-005-0-WR513-...	G 1/4	●			29	22	64	13		165
	BF-005-2-WR513-...	G 1/4	●			24,5	22	38	13	23,5	50
 <p>Trubkový vnitřní závit podle DIN ISO 228</p>	BF-009-0-WR521-...	G 1/2	●			44	32	118	17		630
	BF-009-2-WR521-...	G 1/2	●			35,5	32	68	17	47,8	190
 <p>Trubkový vnitřní závit podle DIN ISO 228</p>	BF-012-0-WR526-...	G 3/4	●			64	46	137	19		1300
	BF-012-2-WR526-...	G 3/4	●			51	46	79,5	19	54,2	440

Technická charakteristika série BF:

Rychlospojky série BF (Ball-Face) byly vyvinuty především pro použití v chemickém průmyslu.

Jsou použitelné jak pro nemazné kapaliny (např. demineralizovanou vodu, tzv. suché plyny, rozpouštědla) tak pro mazné kapaliny (např. oleje, mýdlová rozpouštědla).

Díly rychlospojek jsou vyrobeny z materiálu nerez-ocel (1.4404/1.4571 nebo stejných hodnot). Materiály těsnění jsou FPM a Perfluorelastomer, přičemž některé druhy těsnění na rychlospojce jsou v kombinaci s PTFE / Teflonem.

Rychlospojky série BF můžete snadno a jednoduše udržovat v čistotě díky hladkým a kulatým tvarům.

Každá rychlospojka série BF umožňuje automatické spojování jednou rukou.

Rozpojení a spojení rychlospojek typu BF probíhá bez úkapů a bez vniknutí vzduchu.

Pro uzavírací zástrčky dodáváme ochranné čepičky jako přídavné těsnění z materiálu nerez-ocel (1.4404/1.4571 nebo stejných hodnot)

Technické údaje

	BF-005	BF-009	BF-012
Síla při spojení (bez tlaku)	70 N	110 N	160 N
Vytlačené množství média do doby zahájení průtoku			
Zástrčka	ca. 0,02 cm ³	ca. 0,12 cm ³	ca. 1,60 cm ³
Zásuvka	ca. 0,13 cm ³	ca. 0,20 cm ³	ca. 1,80 cm ³
Vytlačené množství média v průběhu celého cyklu spojení	ca. 0,75 cm ³	ca. 6,20 cm ³	ca. 15,8 cm ³
Dovolené tlaky při spojování rychlospojek			
Na straně zástrčky	64 bar	12 bar	7 bar
Na straně zásuvky	25 bar	6 bar	3 bar
(protikus bez tlaku, při síle 300N)			
Přijmuté množství během spojení	ca. 0,011 cm ³	ca. 0,078 cm ³	ca. 0,125 cm ³
Teoretická ztráta při rozpojení (pro nezahuštěné kapaliny)	ca. 0,013 cm ³	ca. 0,091 cm ³	ca. 0,150 cm ³

VÝKONOVÝ DIAGRAM

Měření koeficientu průtoku C_v dle normy DIN EN 60534

Médium voda

Rychlost proudění média 8 m/s nesmí být překročena

Kombinace spojky a zástrčky oboustranně uzavíratelné

Obě osy jsou logaritmičsky rozdělitelné,
 jedna od 1 do 100,
 druhá do 1000

