

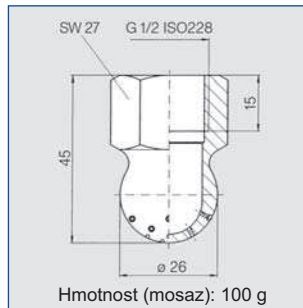


Vícenásobná tryska s tenkými ostrými paprsky Série 540 / 541

Silný rozptyl vzduchu nebo plynu do všech stran přes 40 jednotlivých otvorů.

Použití:

vstříkávání páry do kapaliny, vhnání stlačeného vzduchu do sypkých hmot, vhnání plynů (kyselé a neutralizační lázně).



Úhel rozstříku	Objednací číslo		B Ø [mm]	V _n vzduch [m ³ /hod]				M _s sytá pára [kg/hod]			
	typ	číslo mat.		p [bar]				p [bar]			
		16									
		1.4305		1,0	2,0	3,0	5,0	1,0	2,0	3,0	5,0
ca. 240°	540. 909	○	0,8	26,20	39,30	52,50	78,70	21,80	32,00	38,20	58,60
	540. 989	○	1,0	41,00	61,50	82,00	102,00	34,00	50,00	59,70	91,50
	541. 109	○	1,5	92,20	138,00	184,00	231,00	76,60	113,00	134,00	206,00
	541. 189	○	2,0	164,00	246,00	328,00	492,00	136,00	200,00	239,00	366,00
	541. 239	○	2,3	217,00	325,00	434,00	651,00	180,00	265,00	316,00	484,00

B = průměr otvoru Ø

Příklad objednání: typ + číslo materiálu = objednací číslo
540.909. +16 = 540. 909. 16