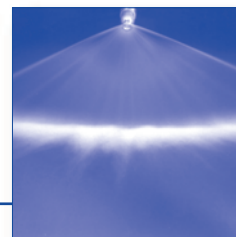
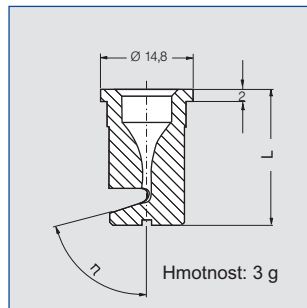


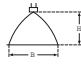


Jazýčkové trysky uchycení převlečnou maticí Série 684



Montáž pomocí převlečné matice. Široký plochý paprsek s ostře ohraničenými okraji. Obzvláště odolné proti ucpávání. Bezproblémová výměna trysek, jednoduché nasměrování paprsku. Použití: srážení pěny v zásobnících a čisticích zařízeních, čisticí a prací procesy, kde je požadován silný a intenzivní paprsek.



Úhel rozšířku	A	objednací číslo		Barva**	B Ø [mm]	V̇ [l/min]			L [mm]	Šířka paprsku B při p = 2 bar  H = 250 mm	
		Typ	Č. mat.			p [bar]					
			56			5E	1.0	2.0			5.0
140°	75°	684. 348	○	-	zelená	0.7	0.35*	0.50	0.79	20	1360
	75°	684. 368	○	○	yellow	0.8	0.45*	0.63	1.00	20	1360
	75°	684. 408	○	-	modrá	1.0	0.71	1.00	1.58	20	1370
	75°	684. 448	○	-	červená	1.2	0.88	1.25	1.98	20	1370
	75°	684. 488	○	○	hnědá	1.3	1.13	1.60	2.53	20	1370
	75°	684. 528	○	-	šedá	1.5	1.41	2.00	3.16	20	1370
	75°	684. 568	○	○	bílá	1.7	1.77	2.50	3.95	19	1370
	75°	684. 608	○	-	světle modrá	1.9	2.23	3.15	4.98	19	1370
	75°	684. 688	○	-	zelená	2.4	3.54	5.00	7.91	17	1370
	75°	684. 728	○	○	černá	2.7	4.45	6.30	9.96	17	1370
	75°	684. 808	○	-	fialová	3.4	7.07	10.00	15.81	16	1370

B = průměr otvoru

* Odlišný obrazec rozšířku.

** Materiál PVDF má běžné modrou barvu

Vazbová stránka na konci katalogu Vám nabízí přehled různých montážních možností. Rozsáhlé příslušenství k montáži naleznete v kapitole "příslušenství".

Příklad	Typ	+	číslo materiálu	=	objednací číslo
objednání:	684. 348	+	56	=	684. 348. 56

