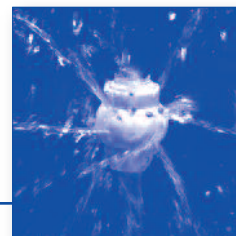




Teflonové® trysky Whirling - speciálně pro CIP aplikace Série 573 / 583



A³

Varianta nasunovací na trubku se závlačkou, která splňuje vysoké hygienické standardy "3-A".

Teflonová® tryska Whirling, která je kompletně vyrobená z PTFE, spojuje maximální odolnost proti korozi s minimální hmotností a velikostí. Rotující hlava využívá trysky s tenkými ostrými paprsky, které nabízejí koncentrovanou impaktní sílu spojenou s mycí silou.

- stejnoměrná rotace
- bez "slepých" prostor pro usazení nečistot
- všechny použité materiály jsou ve standardu FDA

Do prostředí, které má speciální hygienické požadavky, objednejte nasunovací provedení se závlačkou:

- konstrukce splňuje standard 3A
- hladký povrch trysky
- tryska se po ukončení mytí sama vyprazdňuje

Použití:

pro vyplachování malých až středních zásobníků, např. v chemickém, farmaceutickém a potravinářském průmyslu

- vynikající v korozivním prostředí
- doporučeno pro skleněné a smaltové zásobníky

Max. průměr zásobníku pro: vyplachování: 5 m
čištění: 3 m

Doporučený pracovní tlak: 1 – 2 bar

Max. teplota: 95 °C

Materiály: kompletně z PTFE (Teflon®)

závlačka: nerez 1.4404

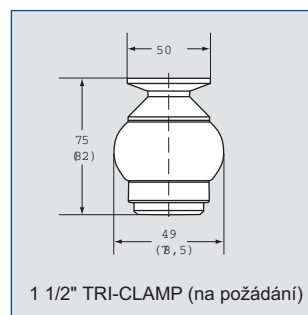
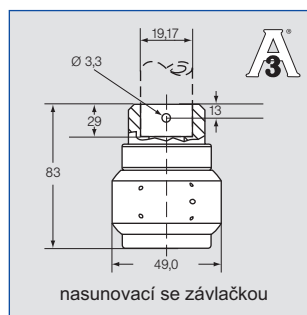
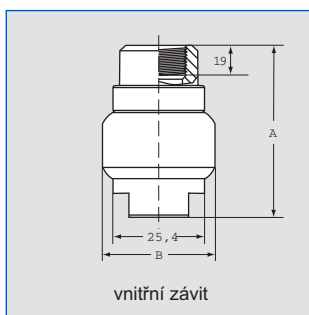
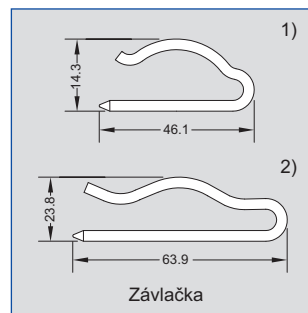
- 1) Objednávací číslo 095.022.1Y.50.88.E
- 2) Objednávací číslo 095.022.1Y.50.60.E

Uložení: PTFE kluzné ložisko



Dodávané ve třech možnostech napojení:

- standardní: vnitřní závit 3/4" ISO
- pro použití při CIP-procezech: nasunovací na trubku 3/4" se závlačkou
- 1 1/2" Tri-Clamp (na poptávku)



Uhel rozstříku	Obj. číslo					E Ø [mm]	V̇ [l/min]					Výška A [mm]	Ø B [mm]
	Závlačka	Typ	Napojení				p [bar] (p _{max} = 6 bar)						
			3/4 BSPP*	1 BSPP*	nasunovací se závlačkou		1	2	3	4	40 psi [US gal./min]		
270°	1	583.266.55	AL	-	TF07	3.4	103	145	178	205	45	74	49
270°	1	573.266.55	AL	-	TF07	3.4	103	145	178	205	45	74	49
360°	1	583.209.55	AL	-	TF07	3.5	71	100	122	141	31	74	49
	1	583.269.55	AL	-	TF07	4.8	103	145	178	205	45	74	49
	2	583.279.55	-	AN	TF10	3.7	106	150	184	212	47	100	78.5
	2	583.349.55	-	AN	TF10	5.6	159	225	276	318	70	100	78.5

E = nejúžší průřez · *závit NPT na poptávku

Příklad	Typ	+	Napojení	=	Obj. číslo
objednání:	583.266.55.	+	AL	=	583.266.55.AL

Další provedení s atestem ATEX, doplňující úhly rozstříku a velikosti výkonu naleznete v našem katalogu "Trysky pro čištění nádrží".

