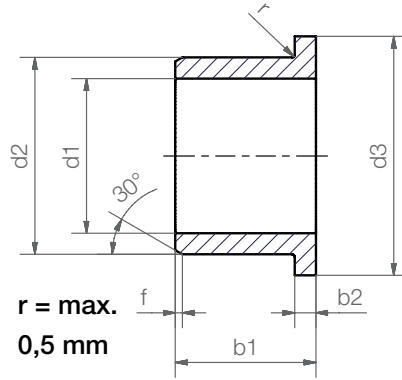


Gleitlager mit Bund



Bestellschlüssel

XFM-0304-05



- Gesamtlänge b1
- Außendurchmesser d2
- Innendurchmesser d1
- metrisch
- mit Bund (Form F)
- Werkstoff iglidur® X

Abmessungen nach ISO 3547-1 und Sonderabmessungen

Fase in Abhängigkeit von d1

d1 [mm]:	Ø 1-6	Ø 6-12	Ø 12-30	Ø > 30
f [mm]:	0,3	0,5	0,8	1,2

Abmessungen [mm]

Bestellnummer	d1	d1-Toleranz*	d2	d3 d13	b1 h13	b2 -0,14
XFM-020406-03	2,0	+0,006 +0,046	4,0	6,0	3,0	1,0
XFM-0304-05	3,0	+0,006 +0,046	4,5	7,5	5,0	0,75
XFM-0405-04	4,0	+0,010 +0,058	5,5	9,5	4,0	0,75
XFM-0405-06	4,0	+0,010 +0,058	5,5	9,5	6,0	0,75
XFM-040508-06	4,0	+0,010 +0,058	5,5	8,0	6,0	0,75
XFM-0507-05	5,0	+0,010 +0,058	7,0	11,0	5,0	1,0
XFM-0608-08	6,0	+0,010 +0,058	8,0	12,0	8,0	1,0
XFM-0608-10	6,0	+0,010 +0,058	8,0	12,0	10,0	1,0
XFM-0810-05	8,0	+0,013 +0,071	10,0	15,0	5,5	1,0
XFM-0810-075	8,0	+0,013 +0,071	10,0	15,0	7,5	1,0
XFM-0810-08	8,0	+0,013 +0,071	10,0	15,0	8,0	1,0
XFM-0810-09	8,0	+0,013 +0,071	10,0	15,0	9,0	1,0
XFM-081012-04	8,0	+0,013 +0,071	10,0	12,0	4,0	1,0
XFM-081014-31	8,0	+0,013 +0,071	10,0	14,0	31,5	1,0
XFM-1012-05	10,0	+0,013 +0,071	12,0	18,0	5,0	1,0
XFM-1012-06	10,0	+0,013 +0,071	12,0	18,0	6,0	1,0
XFM-1012-08	10,0	+0,013 +0,071	12,0	15,0	8,0	1,0
XFM-1012-09	10,0	+0,013 +0,071	12,0	18,0	9,0	1,0
XFM-1012-15	10,0	+0,013 +0,071	12,0	18,0	15,0	1,0
XFM-1012-18	10,0	+0,013 +0,071	12,0	18,0	18,0	1,0
XFM-1012-22	10,0	+0,013 +0,071	12,0	15,0	22,0	1,0
XFM-1012-25	10,0	+0,013 +0,071	12,0	18,0	25,0	1,0
XFM-1214-055	12,0	+0,016 +0,086	14,0	20,0	5,5	1,0
XFM-1214-09	12,0	+0,016 +0,086	14,0	20,0	9,0	1,0
XFM-1214-12	12,0	+0,016 +0,086	14,0	20,0	12,0	1,0
XFM-1214-15	12,0	+0,016 +0,086	14,0	20,0	15,0	1,0

* nach dem Einpressen; Messverfahren ► Seite 59



Lieferzeit ab Lager



Preise Online-Preisliste

www.igus.de/de/x



Gleitlager mit Bund

Abmessungen [mm]

Bestellnummer	d1	d1-Toleranz*	d2	d3 d13	b1 h13	b2 -0,14
XFM-121418-039	12,0	+0,016 +0,086	14,0	18,0	3,9	1,0
XFM-121418-059	12,0	+0,016 +0,086	14,0	18,0	5,9	1,0
XFM-1416-10	14,0	+0,016 +0,086	16,0	22,0	10,0	1,0
XFM-1416-12	14,0	+0,016 +0,086	16,0	22,0	12,0	1,0
XFM-1416-17	14,0	+0,016 +0,086	16,0	22,0	17,0	1,0
XFM-1517-06	15,0	+0,016 +0,086	17,0	23,0	6,0	1,0
XFM-1517-12	15,0	+0,016 +0,086	17,0	23,0	12,0	1,0
XFM-1517-17	15,0	+0,016 +0,086	17,0	23,0	17,0	1,0
XFM-1618-12	16,0	+0,016 +0,086	18,0	24,0	12,0	1,0
XFM-1618-17	16,0	+0,016 +0,086	18,0	24,0	17,0	1,0
XFM-1820-12	18,0	+0,016 +0,086	20,0	26,0	12,0	1,0
XFM-1820-17	18,0	+0,016 +0,086	20,0	26,0	17,0	1,0
XFM-2023-065	20,0	+0,020 +0,104	23,0	30,0	6,5	1,5
XFM-2023-075	20,0	+0,020 +0,104	23,0	30,0	7,5	1,5
XFM-2023-11	20,0	+0,020 +0,104	23,0	30,0	11,0	1,5
XFM-2023-16	20,0	+0,020 +0,104	23,0	30,0	16,5	1,5
XFM-2023-21	20,0	+0,020 +0,104	23,0	30,0	21,0	1,5
XFM-2528-13	25,0	+0,020 +0,104	28,0	35,0	13,5	1,5
XFM-2528-21	25,0	+0,020 +0,104	28,0	35,0	21,0	1,5
XFM-252833-08	25,0	+0,020 +0,104	28,0	33,0	8,0	1,0
XFM-2730-20	27,0	+0,020 +0,104	30,0	38,0	20,0	1,5
XFM-3034-16	30,0	+0,020 +0,104	34,0	42,0	16,0	2,0
XFM-3034-26	30,0	+0,020 +0,104	34,0	42,0	26,0	2,0
XFM-3034-40	30,0	+0,020 +0,104	34,0	42,0	40,0	2,0
XFM-3236-15	32,0	+0,025 +0,125	36,0	45,0	15,0	2,0
XFM-3236-26	32,0	+0,025 +0,125	36,0	45,0	26,0	2,0
XFM-3539-26	35,0	+0,025 +0,125	39,0	47,0	26,0	2,0
XFM-4044-22	40,0	+0,025 +0,125	44,0	52,0	22,0	2,0
XFM-4044-30	40,0	+0,025 +0,125	44,0	52,0	30,0	2,0
XFM-4044-40	40,0	+0,025 +0,125	44,0	52,0	40,0	2,0
XFM-4550-50	45,0	+0,025 +0,125	50,0	58,0	50,0	2,0
XFM-5055-40	50,0	+0,025 +0,125	55,0	63,0	40,0	2,0
XFM-6065-40	60,0	+0,030 +0,150	65,0	73,0	40,0	2,0
XFM-7075-40	70,0	+0,030 +0,150	75,0	83,0	40,0	2,0
XFM-7580-50	75,0	+0,030 +0,150	80,0	88,0	50,0	2,0

* nach dem Einpressen; Messverfahren ► Seite 59



Sie finden ihre Abmessung nicht?

Benötigen sie eine andere Länge, Abmessung oder Toleranz? Sie suchen eine bestimmte Form oder Alternative für ihre Anwendung? Bitte rufen sie uns an. igus® prüft genau ihre Anforderung und bietet ihnen kurzfristig eine Lösung an.



Noch mehr Abmessungen ab Lager

Über 300 weitere Abmessungen stehen jetzt zur Verfügung. Sie können online nach Ihrem Wunschlager suchen.

► www.igus.de/iglidur-sonderabmessungen