



HENNLICH

ODŠTĚPNÝ ZÁVOD

CEMA *tech*

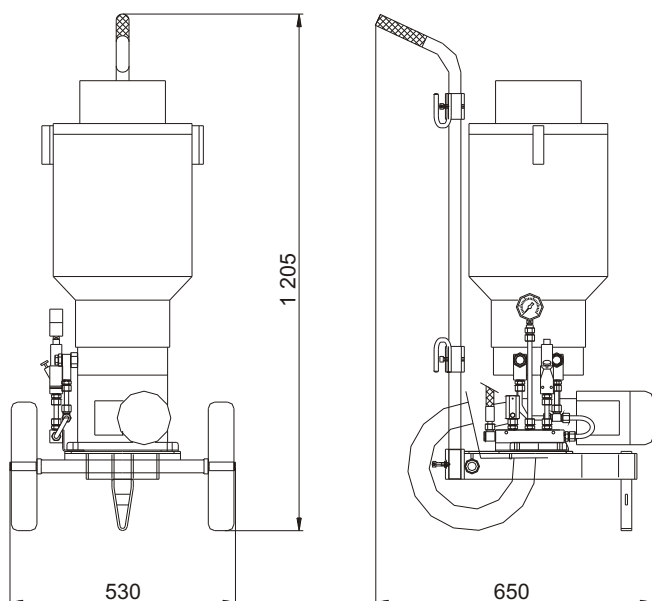
HENNLICH s.r.o.

Pojízdný mazací přístroj AM 02

Zapsán do obchodního rejstříku u Krajského soudu v Ústí nad Labem v oddíle C, č. vložky 274



Pojízdný mazací přístroj AM 02



AM 02 je vhodný k domazávání menších až středně velkých ložisek a dalších mazaných míst přes mazací hlavice, případně k volnému nanášení maziva.

Popis:

Zdrojem tlakového maziva je elektrické pístové čerpadlo LINCOLN ZPU 02 osazené dvěma čerpacími prvky, jejichž výtlač je spojen do jednoho rozvodu, který je veden do bloku opatřeného pojistným ventilem, manometrem a tlakovým spínačem. Z tohoto bloku je mazivo dále vedeno do výdejní hadice s výdejní pistolí, která je opatřena mazací spojkou pro připojení na kulové mazací hlavice (typ H dle DIN 71412). Mazací přístroj AM 02 je ovládán pomocí elektroovládací skříňky umístěné na víku čerpadla.

Funkce:

Pokud je AM 02 v provozu (spínač na elektroovládací skříňce v poloze "zapnuto"), čerpadlo ZPU 02 se automaticky spouští a vypíná v závislosti na odběru maziva řízeného výdejní pistolí. Pokud je výdejní pistole uzavřena, čerpadlo se po natlakování rozvodu mezi čerpadlem a výdejní pistolí na hodnotu nastavenou na tlakovém spínači automaticky vypne. Po opětovném otevření výdejní pistole dojde k poklesu tlaku a čerpadlo se opět automaticky spustí.

TECHNICKÉ PARAMETRY

Dodávané množství:	26,6 cm ³ /min
Maximální provozní tlak:	350 bar
Objem zásobníku:	30 l
Hmotnost (bez maziva):	40 kg
Použitelné mazivo:	tuk do třídy NLGI 2
Pohon:	elektrický
Elektrický přípoj:	230 VAC / 380-420 VAC

Přehled provedení AM 02:

- Pojízdný mazací přístroj AM 02-230 VAC.....obj. č. 924201 02
 Pojízdný mazací přístroj AM 02-380 VAC.....obj. č. 924201 03
 Obě provedení obsahují následující příslušenství:
- el. připojovací kabel 10 m
 - mazací hadice 10 m
 - výdejní pistole SG

Další příslušenství, jako jsou mazací nástavce, mazací spojky atd. naleznete v infu "Mazací lisy a přístroje".

