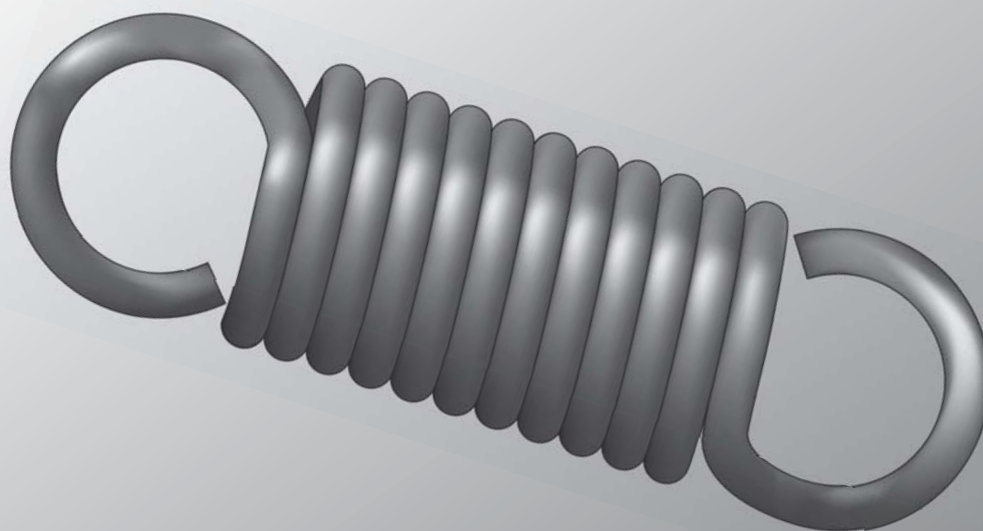
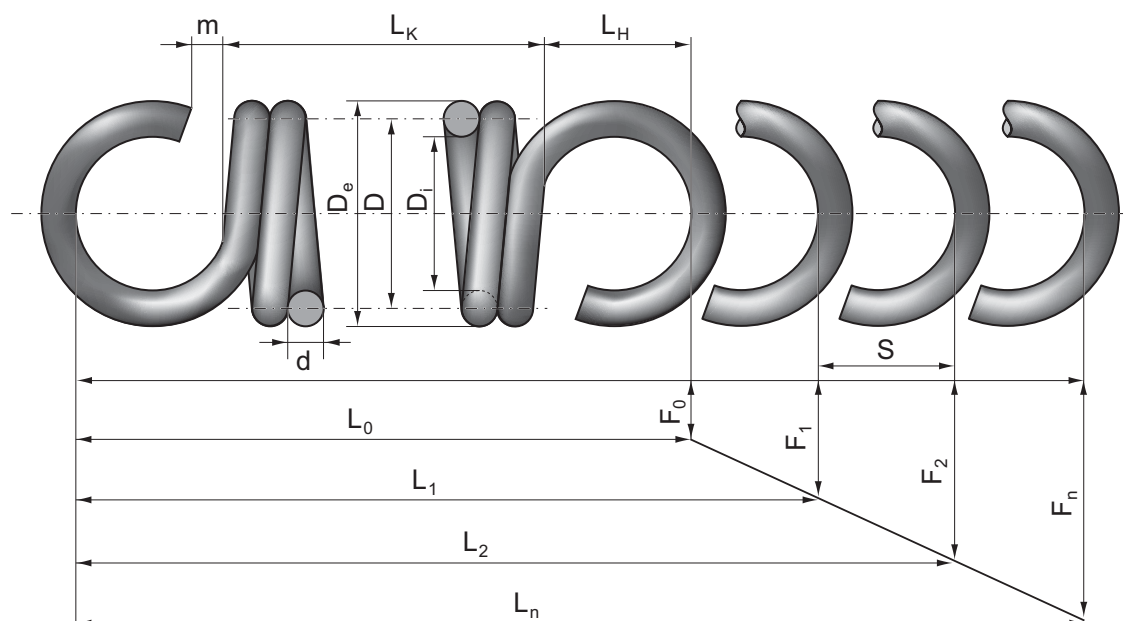


ŤAŽNÉ PRUŽINY



- VIAC AKO 1.800 DRUHOV ŤAŽNÝCH PRUŽÍN
- PRIEMER DROTU $d = 0,28 - 8,0$ mm



Legenda

d	[mm]	priemer drôtu
D	[mm]	stredný priemer pružiny
D₀	[mm]	vonkajší priemer pružiny
D_i	[mm]	vnútorný priemer pružiny
F	[N]	sila vyvinutá pružinou
F_n	[N]	sila vyvinutá pružinou v stave plného zaťaženia pri L _n
L₀	[mm]	dĺžka pružiny v stave voľnom
L_n	[mm]	dĺžka pružiny v stave plného zaťaženia, pri F _n
L_K	[mm]	dĺžka závitovej časti pružiny
L_H	[mm]	výška závesného oka
m	[mm]	šírka rozvretia oka
n		počet činných závitov
R	[N/mm]	tuhosť pružiny
s	[mm]	rozťaženie pružiny
s_n	[mm]	stlačenie pružiny v stave plného zaťaženia, pri F _n

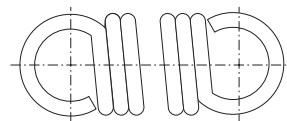
Tažné pružiny, uvedené v tomto katalógu, sa vyrábajú z drôtu kruhového prierezu s konštantným priemerom. Odpovedajú kvalitatívnym predpisom za stude tvárnených pružín podľa DIN 2097, stupeň 2

Pružiny majú pravé vinutie a sú štandardne ukončené nemeckými okami, ktoré sú otočené o 180°. Tieto oká sú uzavreté, tzn. že šírka rozovrenia oka $m=0$.

Štandardnými materiálmi skladových položiek sú pružinová oceľ (patentový drôt) podľa EN 10270-1 (DIN 17 223; 1.1200) a nerezová oceľ podľa EN 10270-3 (DIN 17 224; 1.4310).

V prípade, že si nevyberiete z nášho štandardného programu pružín, radi Vám ponúkame výrobu podľa Vašich požiadaviek, na základe výkresovej dokumentácie, vzorky alebo presných rozmerov.

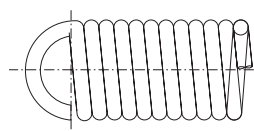
Štandardné ukončenie katalógových ťažných pružín



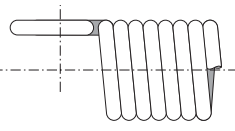
nemecké oko uzavreté 180°

Štandardné materiály skladových pružín	Číslo materiálu	Norma	G-modul Rm [N/mm ²]	Teplotná odolnosť [°C]	Použitie
Pružinový drôt - patent	1.1200	EN 10270-1 DIN 17 223-1	81 500 1 850	-60 +100	pružiny všetkých druhov
Pružinový drôt - nerez, V2A	1.4310	EN 10270-3 DIN 17 224	71 700 1 600	-150 +250	korózii odolný, vhodný do potravinárstva, ľahko magnetický
Materiály na vyžiadanie (vid' tabuľka str. 1.0.2)					

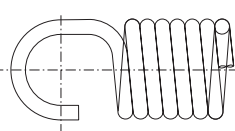
Typy ôk a ich vzájomná poloha na požiadanie



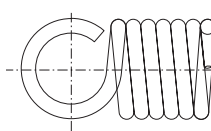
nemecké pol oko



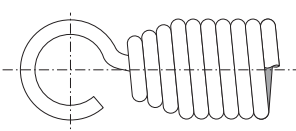
nevstredné oko



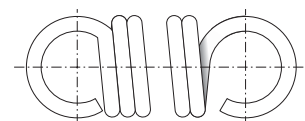
hákové oko



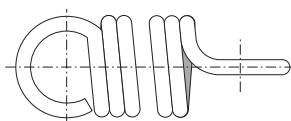
anglické oko



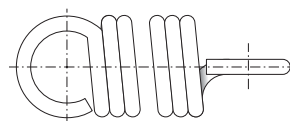
otočné oko zvinuté



0° n=...,0



90° n=...,25



270° n=...,75

Pre všetky Vaše dotazy k našim štandardným pružinám používajte prosím čísla tovaru, ktoré sú uvedené v tomto katalógu.

V prípade, že pre Vás nie je rozmer vhodný pošlite nám prosím výkresovú dokumentáciu, vzorku, alebo presné rozmery:

- d - priemer pružiny
- De - vonkajší priemer pružiny
- Lk - dĺžka závitovej časti pružiny
- Lo - dĺžka pružiny vo voľnom stave
- n - počet činných závitov

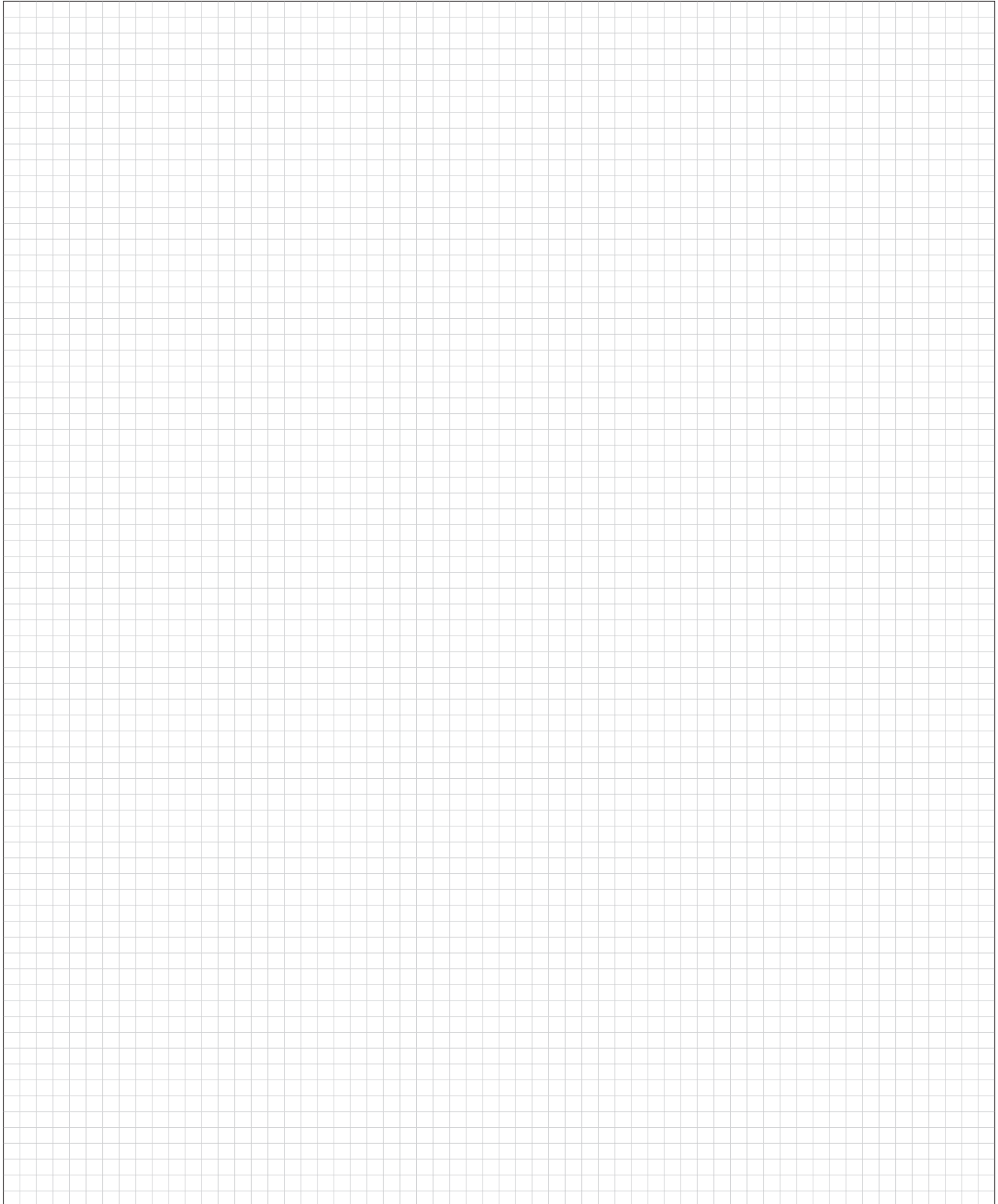
Príklad:

Potrebujete ťažnú pružinu z pružinovej ocele. Priemer drôtu je 0,63 mm, vonkajší priemer je 4,4 mm a dĺžka pružiny pri voľnom stave je 70,5 mm. Nájdete vyhovujúcu pružinu v katalógu a nám pošlete číslo tovaru t.j. 07/1/5 + množstvo, ktoré chcete.

Kontaktuje nás:

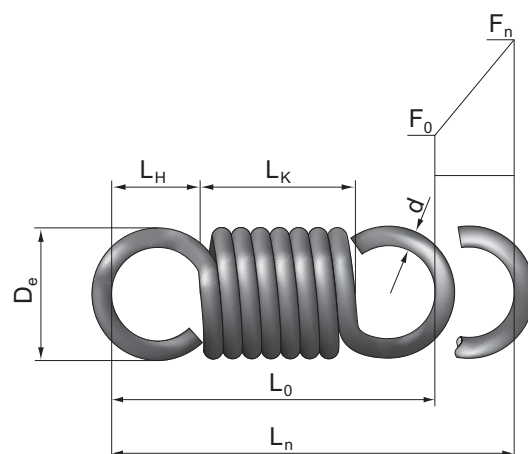
tel.: +421 02 50 20 25 15
fax: +421 02 50 20 25 20
e-mail: pruziny@hennlich.sk

Poznámky:



číslo 2.0.5

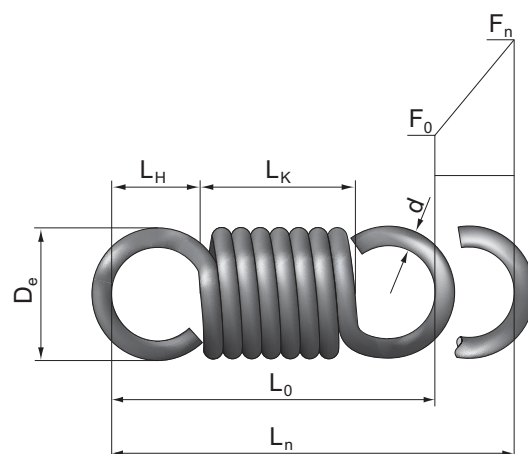
d [mm]	D _e [mm]	L ₀ [mm]	L _k [mm]	L _h [mm]	R [N/mm]	L _n [mm]	s _n [mm]	F ₀ [N]	F _n [N]	M g	Číslo tovaru
0,50	3,5	15,8	10,8	2,5	1,15	27,6	11,8	1,20	14,8	0,32	05/1/1
		19,8	14,8		0,83	36,2	16,4			0,44	05/1/A
		25,8	20,8		0,58	49,2	23,3			0,61	05/1/2
		35,9	30,9		0,39	70,7	34,9			0,90	05/1/3
		45,9	40,9		0,29	92,3	46,4			1,19	05/1/4
0,50	4,5	55,9	50,9	3,1	0,23	113,8	57,9	0,91	11,1	1,48	05/1/5
		16,9	10,8		0,49	37,9	21,0			0,43	05/2/1
		20,9	14,8		0,35	50,1	29,2			0,58	05/2/A
		27,0	20,8		0,25	68,4	41,4			0,81	05/2/2
		37,0	30,8		0,16	98,9	61,9			1,20	05/2/3
0,50	5,5	47,0	40,8	4,0	0,12	129,3	82,4	0,76	8,9	1,59	05/2/4
		57,0	50,8		0,10	159,8	102,8			1,98	05/2/5
		18,7	10,8		0,25	51,3	32,6			0,53	05/3/1
		22,7	14,8		0,18	68,1	45,4			0,73	05/3/A
		28,7	20,8		0,13	93,2	64,5			1,02	05/3/2
0,50	6,5	38,7	30,8	4,8	0,08	135,0	96,3	0,67	7,4	1,50	05/3/3
		48,7	40,8		0,06	176,9	128,2			1,99	05/3/4
		58,7	50,8		0,05	218,8	160,0			2,47	05/3/5
		20,4	10,8		0,14	67,2	46,7			0,64	05/4/1
		24,4	14,8		0,10	89,4	65,0			0,87	05/4/A
0,50	7,5	30,4	20,8	5,2	0,07	122,8	92,4	0,54	6,3	1,22	05/4/2
		40,5	30,8		0,05	178,4	138,0			1,80	05/4/3
		50,5	40,8		0,04	234,0	183,6			2,38	05/4/4
		60,5	50,8		0,03	289,7	229,2			2,96	05/4/5
		21,2	10,8		0,09	85,2	64,0			0,75	05/5/1
0,50	8,5	25,2	14,8	6,0	0,07	114,1	89,0	0,50	5,6	1,02	05/5/A
		31,2	20,8		0,05	157,6	126,5			1,42	05/5/2
		41,2	30,8		0,03	230,1	188,9			2,10	05/5/3
		51,2	40,8		0,02	302,5	251,4			2,78	05/5/4
		61,2	50,8		0,02	375,0	313,8			3,46	05/5/5
0,50	8,5	22,8	10,8	6,0	0,06	105,9	83,2	0,50	5,6	0,85	05/6/1
		26,8	14,8		0,04	142,4	115,6			1,16	05/6/A
		32,8	20,8		0,03	197,0	164,3			1,63	05/6/2
		42,8	30,8		0,02	288,2	245,4			2,40	05/6/3
		52,8	40,8		0,02	379,3	326,5			3,18	05/6/4
0,50	8,5	62,8	50,8	6,0	0,01	470,4	407,6	0,50	5,6	3,95	05/6/5



d = 0,56 mm

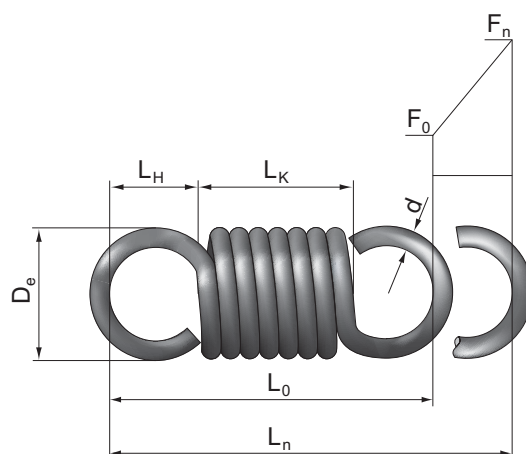
HENNLICH INDUSTRIETECHNIK, spol. s r. o.

d [mm]	D _e [mm]	L ₀ [mm]	L _k [mm]	L _n [mm]	R [N/mm]	L _n [mm]	s _n [mm]	F ₀ [N]	F _n [N]	M g	Číslo tovaru
0,56	3,9	17,7	12,1	2,8	1,29	30,8	13,1	1,38	18,3	0,45	06/1/1
		22,2	16,6		0,93	40,4	18,2			0,61	06/1/A
		28,9	23,3		0,65	54,8	25,9			0,86	06/1/2
		40,2	34,6		0,44	78,8	38,6			1,27	06/1/3
		51,4	45,8		0,33	102,8	51,4			1,68	06/1/4
0,56	5,00	62,6	57,0		0,26	126,8	64,2			2,08	06/1/5
		19,0	12,1	3,4	0,54	42,1	23,2	1,08	13,7	0,60	06/2/1
		23,5	16,6		0,39	55,7	32,2			0,82	06/2/A
		30,2	23,3		0,28	76,0	45,8			1,14	06/2/2
		41,4	34,5		0,18	109,8	68,4			1,69	06/2/3
0,56	6,12	52,6	45,7		0,14	143,7	91,0			2,23	06/2/4
		63,9	57,0		0,11	177,5	113,7			2,78	06/2/5
		20,9	12,1	4,4	0,28	57,0	36,1	0,90	11,0	0,75	06/3/1
		25,4	16,5		0,20	75,6	50,2			1,02	06/3/A
		32,1	23,3		0,14	103,5	71,3			1,43	06/3/2
0,56	7,30	43,4	34,5		0,09	149,9	106,5			2,11	06/3/3
		54,6	45,7		0,07	196,3	141,7			2,79	06/3/4
		65,8	56,9		0,06	242,7	177,0			3,47	06/3/5
		22,9	12,1	5,4	0,16	74,7	51,8	0,78	9,1	0,90	06/4/1
		27,4	16,5		0,12	99,4	72,0			1,22	06/4/A
0,56	8,40	34,1	23,3		0,08	136,4	102,3			1,71	06/4/2
		45,3	34,5		0,05	198,2	152,9			2,53	06/4/3
		56,5	45,7		0,04	259,9	203,4			3,35	06/4/4
		67,7	56,9		0,03	321,6	253,9			4,16	06/4/5
		23,7	12,0	5,8	0,10	94,3	70,6	0,66	7,8	1,05	06/5/1
0,56	9,50	28,2	16,5		0,07	126,3	98,1			1,43	06/5/A
		34,9	23,3		0,05	174,3	139,4			2,00	06/5/2
		46,1	34,5		0,03	254,4	208,3			2,95	06/5/3
		57,3	45,7		0,03	334,5	277,2			3,91	06/5/4
		68,5	56,9		0,02	414,5	346,0			4,86	06/5/5
0,56	9,50	25,5	12,0	6,7	0,07	117,3	91,9	0,60	6,8	1,20	06/6/1
		30,0	16,5		0,05	157,7	127,7			1,63	06/6/A
		36,7	23,3		0,03	218,2	181,5			2,29	06/6/2
		47,9	34,5		0,02	319,0	271,1			3,37	06/6/3
		59,1	45,7		0,02	419,8	360,7			4,46	06/6/4
		70,3	56,9		0,01	520,6	450,3			5,55	06/6/5



číslo 2.1.2

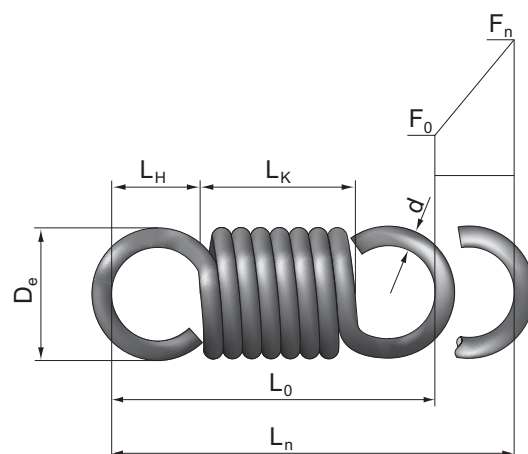
d [mm]	D _e [mm]	L ₀ [mm]	L _k [mm]	L _h [mm]	R [N/mm]	L _n [mm]	s _n [mm]	F ₀ [N]	F _n [N]	M g	Číslo tovaru
0,63	4,4	19,9	13,6	3,2	1,45	34,3	14,4	1,80	22,7	0,64	07/1/1
		24,9	18,6		1,04	45,0	20,0			0,87	07/1/A
		32,5	26,2		0,73	61,0	28,5			1,22	07/1/2
		45,2	38,9		0,49	87,7	42,5			1,80	07/1/3
		57,8	51,5		0,37	114,4	56,6			2,39	07/1/4
		70,5	64,2		0,30	141,1	70,7			2,97	07/1/5
0,63	5,7	21,3	13,6	3,9	0,61	46,9	25,5	1,40	17,0	0,85	07/2/1
		26,4	18,6		0,44	61,9	35,5			1,16	07/2/A
		34,0	26,2		0,31	84,4	50,5			1,63	07/2/2
		46,6	38,8		0,21	122,0	75,4			2,40	07/2/3
		59,2	51,4		0,16	159,5	100,3			3,18	07/2/4
		71,8	64,1		0,12	197,0	125,2			3,96	07/2/5
0,63	6,9	23,5	13,6	5,0	0,31	63,3	39,8	1,15	13,6	1,07	07/3/1
		28,6	18,6		0,23	83,9	55,3			1,45	07/3/A
		36,2	26,2		0,16	114,8	78,6			2,04	07/3/2
		48,8	38,8		0,11	166,3	117,5			3,00	07/3/3
		61,4	51,4		0,08	217,7	156,3			3,97	07/3/4
		74,0	64,0		0,06	269,2	195,2			4,94	07/3/5
0,63	8,2	25,8	13,6	6,1	0,18	82,8	57,1	1,00	11,4	1,28	07/4/1
		30,8	18,6		0,13	110,2	79,4			1,74	07/4/A
		38,4	26,2		0,09	151,2	112,8			2,44	07/4/2
		51,0	38,8		0,06	219,5	168,5			3,60	07/4/3
		63,6	51,4		0,05	287,8	224,2			4,77	07/4/4
		76,2	64,0		0,04	356,1	279,9			5,93	07/4/5
0,63	9,5	26,7	13,6	6,6	0,11	104,5	77,9	0,84	9,7	1,49	07/5/1
		31,7	18,6		0,08	139,9	108,2			2,03	07/5/A
		39,3	26,2		0,06	193,1	153,8			2,85	07/5/2
		51,9	38,8		0,04	281,7	229,8			4,20	07/5/3
		64,5	51,4		0,03	370,2	305,8			5,56	07/5/4
		77,1	64,0		0,02	458,8	381,7			6,92	07/5/5
0,63	10,7	28,7	13,6	7,6	0,08	129,9	101,2	0,77	8,5	1,71	07/6/1
		33,7	18,6		0,06	174,5	140,7			2,33	07/6/A
		41,3	26,2		0,04	241,3	200,0			3,26	07/6/2
		53,9	38,8		0,03	352,7	298,8			4,81	07/6/3
		66,5	51,4		0,02	464,0	397,6			6,36	07/6/4
		79,1	64,0		0,02	575,4	496,3			7,91	07/6/5



d = 0,70 mm

HENNLICH INDUSTRIETECHNIK, spol. s r. o.

d [mm]	D _e [mm]	L ₀ [mm]	L _k [mm]	L _n [mm]	R [N/mm]	L _n [mm]	s _n [mm]	F ₀ [N]	F _n [N]	M g	Číslo tovaru
0,70	4,9	22,1	15,1	3,5	1,61	37,8	15,7	2,30	27,6	0,88	08/1/1
		27,7	20,7		1,16	49,5	21,8			1,20	08/1/A
		36,2	29,2		0,82	67,2	31,0			1,68	08/1/2
		50,2	43,2		0,55	96,5	46,3			2,47	08/1/3
		64,2	57,2		0,41	125,9	61,6			3,27	08/1/4
0,70	6,3	78,3	71,3		0,33	155,2	76,9			4,07	08/1/5
		23,7	15,1	4,3	0,68	51,5	27,8	1,80	20,7	1,17	08/2/1
		29,3	20,7		0,49	67,9	38,6			1,60	08/2/A
		37,7	29,1		0,34	92,6	54,9			2,23	08/2/2
		51,8	43,1		0,23	133,8	82,0			3,30	08/2/3
0,70	7,7	65,8	57,2		0,17	174,9	109,1			4,36	08/2/4
		79,8	71,2		0,14	216,0	136,2			5,43	08/2/5
		26,2	15,1	5,5	0,35	69,5	43,4	1,45	16,6	1,46	08/3/1
		31,8	20,7		0,25	92,1	60,3			1,99	08/3/A
		40,2	29,1		0,18	125,9	85,7			2,79	08/3/2
0,70	9,1	54,2	43,1		0,12	182,2	128,0			4,12	08/3/3
		68,2	57,1		0,09	238,6	170,4			5,45	08/3/4
		82,2	71,1		0,07	294,9	212,7			6,78	08/3/5
		27,4	15,1	6,2	0,20	89,7	62,3	1,25	13,8	1,75	08/4/1
		33,0	20,7		0,14	119,6	86,6			2,39	08/4/A
0,70	10,5	41,4	29,1		0,10	164,4	123,0			3,35	08/4/2
		55,4	43,1		0,07	239,2	183,8			4,94	08/4/3
		69,4	57,1		0,05	313,9	244,5			6,54	08/4/4
		83,4	71,1		0,04	388,7	305,3			8,13	08/4/5
		29,6	15,1	7,3	0,13	114,5	84,9	1,05	11,8	2,05	08/5/1
0,70	11,9	35,2	20,7		0,09	153,3	118,1			2,79	08/5/A
		43,6	29,1		0,06	211,4	167,8			3,91	08/5/2
		57,6	43,1		0,04	308,3	250,6			5,77	08/5/3
		71,6	57,1		0,03	405,1	333,5			7,63	08/5/4
		85,7	71,1		0,03	502,0	416,3			9,49	08/5/5
0,70	11,9	31,9	15,1	8,4	0,09	142,2	110,3	0,97	10,4	2,34	08/6/1
		37,5	20,7		0,06	190,8	153,4			3,19	08/6/A
		45,9	29,1		0,04	263,8	217,9			4,47	08/6/2
		59,9	43,1		0,03	385,4	325,6			6,59	08/6/3
		73,9	57,1		0,02	507,1	433,2			8,72	08/6/4
		87,9	71,1		0,02	628,7	540,8			10,84	08/6/5



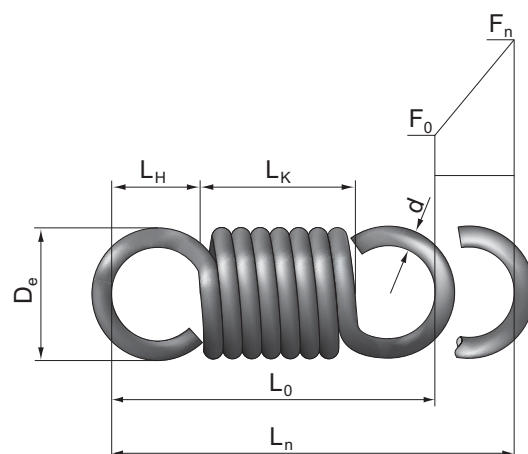
číslo 2.1.4

d [mm]	D _e [mm]	L _o [mm]	L _k [mm]	L _h [mm]	R [N/mm]	L _n [mm]	s _n [mm]	F _o [N]	F _n [N]	M g	Číslo tovaru
0,80	5,6	23,7	17,3	3,2	1,84	41,2	17,6	2,95	35,3	1,31	09/1/1
		30,1	23,7		1,33	54,5	24,4			1,79	09/1/A
		39,7	33,3		0,93	74,4	34,7			2,50	09/1/2
		55,8	49,4		0,62	107,6	51,8			3,69	09/1/3
		71,8	65,4		0,47	140,8	69,0			4,89	09/1/4
		87,9	81,5		0,38	174,0	86,1			6,08	09/1/5
0,80	6,3	19,5	12,4	3,5	1,73	35,5	16,1	3,00	30,8	1,09	09/15/1
		24,3	17,2		1,22	47,0	22,7			1,50	09/15/2
		30,7	23,7		0,88	62,3	31,6			2,05	09/15/3
		40,3	33,3		0,62	85,2	44,9			2,87	09/15/4
		52,4	45,3		0,45	113,9	61,5			3,89	09/15/5
		66,8	59,8		0,34	148,2	81,4			5,12	09/15/6
0,80	7,2	25,6	17,2	4,2	0,78	56,7	31,1	2,30	26,5	1,75	09/2/1
		32,0	23,6		0,56	75,3	43,3			2,38	09/2/A
		41,7	33,3		0,39	103,1	61,5			3,33	09/2/2
		57,7	49,3		0,26	149,5	91,8			4,92	09/2/3
		73,7	65,3		0,20	195,9	122,2			6,51	09/2/4
		89,8	81,4		0,16	242,3	152,5			8,10	09/2/5
0,80	8,8	28,0	17,2	5,4	0,40	76,5	48,5	1,90	21,2	2,18	09/3/1
		34,4	23,6		0,29	101,8	67,4			2,98	09/3/A
		44,0	33,2		0,20	139,8	95,8			4,17	09/3/2
		60,1	49,3		0,13	203,1	143,0			6,15	09/3/3
		76,1	65,3		0,10	266,4	190,3			8,14	09/3/4
		92,1	81,3		0,08	329,7	237,6			10,12	09/3/5
0,80	10,4	30,4	17,2	6,6	0,23	100,0	69,6	1,63	17,7	2,62	09/4/1
		36,8	23,6		0,17	133,6	96,7			3,57	09/4/A
		46,4	33,2		0,12	183,9	137,5			5,00	09/4/2
		62,4	49,2		0,08	267,8	205,4			7,38	09/4/3
		78,5	65,3		0,06	351,7	273,3			9,76	09/4/4
		94,5	81,3		0,05	435,6	341,2			12,14	09/4/5
0,80	12,0	32,2	17,2	7,5	0,15	126,9	94,7	1,40	15,1	3,06	09/5/1
		38,6	23,6		0,10	170,2	131,7			4,17	09/5/A
		48,2	33,2		0,07	235,3	187,1			5,83	09/5/2
		64,2	49,2		0,05	343,7	279,5			8,61	09/5/3
		80,2	65,2		0,04	452,1	371,9			11,39	09/5/4
		96,2	81,3		0,03	560,5	464,3			14,17	09/5/5
0,80	13,6	34,5	17,2	8,6	0,10	157,9	123,4	1,25	13,2	3,49	09/6/1
		40,9	23,6		0,07	212,5	171,6			4,76	09/6/A
		50,5	33,2		0,05	294,3	243,8			6,67	09/6/2
		66,5	49,2		0,03	430,8	364,3			9,84	09/6/3
		82,5	65,2		0,02	567,2	484,7			13,01	09/6/4
		98,5	81,2		0,02	703,6	605,1			16,19	09/6/5

d = 0,90 mm

HENNLICH INDUSTRIETECHNIK, spol. s r. o.

d [mm]	D _e [mm]	L ₀ [mm]	L _k [mm]	L _n [mm]	R [N/mm]	L _n [mm]	s _n [mm]	F ₀ [N]	F _n [N]	M g	Číslo tovaru
0,90	6,3	26,6	19,4	3,6	2,07	46,0	19,4	3,60	43,9	1,87	10/1/1
		33,8	26,6		1,49	60,9	27,0			2,55	10/1/A
		44,7	37,5		1,05	83,1	38,4			3,56	10/1/2
		62,7	55,5		0,70	120,1	57,3			5,26	10/1/3
		80,8	73,6		0,53	157,1	76,3			6,96	10/1/4
0,90	8,1	98,9	91,7		0,42	194,1	95,3			8,65	10/1/5
		28,8	19,4	4,7	0,87	63,3	34,4	2,80	32,9	2,49	10/2/1
		36,1	26,6		0,63	83,9	47,9			3,39	10/2/A
		46,9	37,4		0,44	114,9	68,0			4,75	10/2/2
		64,9	55,5		0,30	166,5	101,6			7,01	10/2/3
0,90	9,9	82,9	73,5		0,22	218,2	135,2			9,27	10/2/4
		101,0	91,5		0,18	269,8	168,8			11,53	10/2/5
		31,5	19,4	6,1	0,45	84,9	53,3	2,45	26,3	3,11	10/3/1
		38,7	26,6		0,32	112,9	74,1			4,24	10/3/A
		49,5	37,4		0,23	154,9	105,4			5,93	10/3/2
0,90	11,7	67,6	55,4		0,15	225,0	157,4			8,76	10/3/3
		85,6	73,4		0,11	295,0	209,4			11,58	10/3/4
		103,6	91,5		0,09	365,1	261,5			14,41	10/3/5
		34,2	19,4	7,4	0,26	111,9	77,7	1,80	21,9	3,73	10/4/1
		41,4	26,6		0,19	149,5	108,1			5,08	10/4/A
0,90	13,5	52,2	37,4		0,13	205,8	153,6			7,12	10/4/2
		70,2	55,4		0,09	299,6	229,4			10,51	10/4/3
		88,3	73,4		0,07	393,5	305,2			13,90	10/4/4
		106,3	91,4		0,05	487,3	381,1			17,29	10/4/5
		36,2	19,4	8,4	0,16	141,0	104,8	1,70	18,8	4,35	10/5/1
0,90	15,3	43,4	26,6		0,12	189,2	145,7			5,93	10/5/A
		54,2	37,4		0,08	261,3	207,1			8,30	10/5/2
		72,2	55,4		0,06	381,6	309,4			12,26	10/5/3
		90,2	73,4		0,04	501,9	411,7			16,21	10/5/4
		108,3	91,4		0,03	622,2	513,9			20,17	10/5/5
0,90	15,3	38,8	19,4	9,7	0,11	175,3	136,5	1,53	16,5	4,97	10/6/1
		46,0	26,6		0,08	235,8	189,8			6,78	10/6/A
		56,8	37,4		0,06	326,6	269,7			9,49	10/6/2
		74,8	55,4		0,04	477,8	403,0			14,01	10/6/3
		92,8	73,4		0,03	629,0	536,2			18,53	10/6/4
		110,8	91,4		0,02	780,2	669,4			23,05	10/6/5



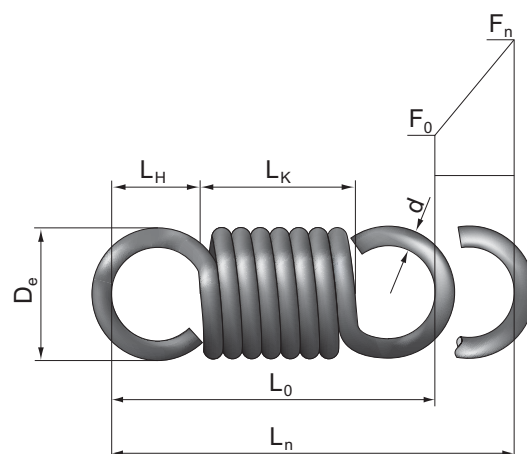
číslo 2.1.6

d [mm]	D _e [mm]	L _o [mm]	L _k [mm]	L _h [mm]	R [N/mm]	L _n [mm]	s _n [mm]	F _o [N]	F _n [N]	M g	Číslo tovaru
1,00	6,2	22,3	15,6	3,4	5,00	33,2	10,9	7,00	61,5	1,61	11/0/1
		28,3	21,6		3,54	43,7	15,4			2,22	11/0/2
		36,4	29,6		2,55	57,8	21,4			3,03	11/0/3
		48,4	41,7		1,79	78,8	30,4			4,24	11/0/4
		63,5	56,8		1,31	105,2	41,7			5,75	11/0/5
		81,6	74,8		0,99	136,8	55,2			7,57	11/0/6
1,00	7,0	29,6	21,6	4,0	2,30	50,8	21,3	4,30	53,3	2,56	11/1/1
		37,6	29,6		1,66	67,2	29,6			3,49	11/1/A
		49,6	41,6		1,17	91,7	42,0			4,89	11/1/2
		69,9	61,7		0,78	132,5	62,8			7,22	11/1/3
		89,8	81,8		0,59	173,3	83,5			9,54	11/1/4
		109,9	101,9		0,47	214,1	104,2			11,87	11/1/5
1,00	8,0	24,5	15,5	4,5	2,05	44,7	20,1	4,40	45,7	2,17	11/15/1
		30,6	21,6		1,45	59,0	28,4			2,99	11/15/2
		38,6	29,6		1,04	78,1	39,6			4,07	11/15/3
		50,6	41,6		0,73	106,8	56,2			5,70	11/15/4
		65,6	56,6		0,54	142,7	77,0			7,74	11/15/5
		83,7	74,7		0,40	185,7	102,0			10,18	11/15/6
1,00	9,0	32,0	21,5	5,3	0,97	69,8	37,7	3,30	40,0	3,41	11/2/1
		40,1	29,6		0,70	92,5	52,4			4,65	11/2/A
		52,1	41,6		0,49	126,6	74,5			6,51	11/2/2
		72,1	61,6		0,33	183,5	111,3			9,61	11/2/3
		92,2	81,7		0,25	240,3	148,1			12,72	11/2/4
		112,2	101,7		0,20	297,1	184,9			15,82	11/2/5
1,00	11,0	35,0	21,5	6,8	0,50	93,6	58,6	2,82	32,0	4,26	11/3/1
		43,0	29,5		0,36	124,5	81,4			5,81	11/3/A
		55,1	41,6		0,25	170,8	115,7			8,14	11/3/2
		75,1	61,6		0,17	248,0	172,9			12,01	11/3/3
		95,1	81,6		0,13	325,1	230,0			15,89	11/3/4
		115,1	101,6		0,10	402,3	287,2			19,77	11/3/5
1,00	13,0	38,0	21,5	8,3	0,29	122,4	84,4	2,35	26,6	5,12	11/4/1
		46,0	29,5		0,21	163,3	117,3			6,98	11/4/A
		58,0	41,5		0,15	224,7	166,7			9,77	11/4/2
		78,1	61,6		0,10	327,0	249,0			14,42	11/4/3
		98,1	81,6		0,07	429,3	331,3			19,07	11/4/4
		118,1	101,6		0,06	531,6	413,6			23,72	11/4/5
1,00	15,0	40,2	21,5	9,4	0,18	154,8	114,6	2,06	22,8	5,97	11/5/1
		48,2	29,5		0,13	207,5	159,3			8,14	11/5/A
		60,2	41,5		0,09	286,6	226,3			11,39	11/5/2
		80,3	61,5		0,06	418,4	338,1			16,82	11/5/3
		100,3	81,6		0,05	550,2	449,9			22,24	11/5/4
		120,3	101,6		0,04	681,9	561,7			27,67	11/5/5
1,00	17,0	43,1	21,5	10,8	0,12	192,4	149,3	1,84	20,0	6,82	11/6/1
		51,1	29,5		0,09	258,7	207,6			9,30	11/6/A
		63,1	41,5		0,06	358,1	295,0			13,02	11/6/2
		83,1	61,5		0,04	523,8	440,7			19,22	11/6/3
		103,1	81,5		0,03	689,5	586,4			25,42	11/6/4
		123,1	101,5		0,02	855,2	732,1			31,62	11/6/5

d = 1,10 mm

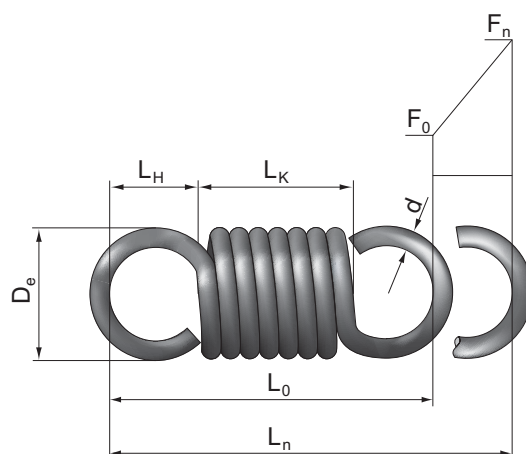
HENNLICH INDUSTRIETECHNIK, spol. s r. o.

d [mm]	D _e [mm]	L ₀ [mm]	L _k [mm]	L _h [mm]	R [N/mm]	L _n [mm]	s _n [mm]	F ₀ [N]	F _n [N]	M g	Číslo tovaru
1,10	7,7	32,5	23,7	4,4	2,53	55,6	23,0	5,10	63,5	3,41	12/1/1
		41,4	32,6		1,82	73,4	32,0			4,65	12/1/A
		54,6	45,8		1,28	100,1	45,5			6,51	12/1/2
		76,7	67,9		0,86	144,7	68,0			9,60	12/1/3
		98,8	90,0		0,65	189,2	90,5			12,70	12/1/4
		120,8	112,0		0,52	233,8	113,0			15,80	12/1/5
1,10	9,9	35,2	23,7	5,8	1,07	76,1	40,9	3,92	47,6	4,54	12/2/1
		44,1	32,5		0,77	100,9	56,8			6,19	12/2/A
		57,3	45,7		0,54	138,0	80,7			8,67	12/2/2
		79,3	67,8		0,36	200,0	120,6			12,80	12/2/3
		101,4	89,8		0,27	261,9	160,5			16,92	12/2/4
		123,4	111,9		0,22	323,8	200,4			21,05	12/2/5
1,10	12,1	38,5	23,7	7,4	0,55	102,2	63,6	3,26	38,1	5,67	12/3/1
		47,3	32,5		0,39	135,8	88,5			7,74	12/3/A
		60,6	45,7		0,28	186,3	125,7			10,83	12/3/2
		82,6	67,7		0,19	270,4	187,8			15,99	12/3/3
		104,6	89,8		0,14	354,5	249,9			21,15	12/3/4
		126,6	111,8		0,11	438,6	312,0			26,31	12/3/5
1,10	14,3	41,8	23,7	9,1	0,32	133,1	91,3	2,82	31,7	6,81	12/4/1
		50,6	32,5		0,23	177,6	126,9			9,28	12/4/A
		63,8	45,7		0,16	244,2	180,4			13,00	12/4/2
		85,9	67,7		0,11	355,3	269,5			19,19	12/4/3
		107,9	89,7		0,08	466,4	358,6			25,38	12/4/4
		129,9	111,7		0,06	577,5	447,7			31,57	12/4/5
1,10	15,5	42,8	23,7	9,6	0,24	152,3	109,5	2,38	29,1	7,43	12/5/1
		51,6	32,5		0,18	203,9	152,2			10,13	12/5/A
		64,8	45,7		0,12	281,2	216,3			14,18	12/5/2
		86,9	67,7		0,08	410,0	323,2			20,93	12/5/3
		108,9	89,7		0,06	538,9	430,0			27,68	12/5/4
		130,9	111,7		0,05	667,7	536,9			34,43	12/5/5
1,10	18,7	47,4	23,7	11,9	0,13	209,3	161,9	2,17	23,8	9,08	12/6/1
		56,2	32,5		0,10	281,3	225,1			12,38	12/6/A
		69,4	45,7		0,07	389,3	319,9			17,33	12/6/2
		91,4	67,7		0,05	569,3	477,9			25,58	12/6/3
		113,5	89,7		0,03	749,3	635,8			33,83	12/6/4
		135,5	111,7		0,03	929,3	793,8			42,08	12/6/5



číslo 2.1.8

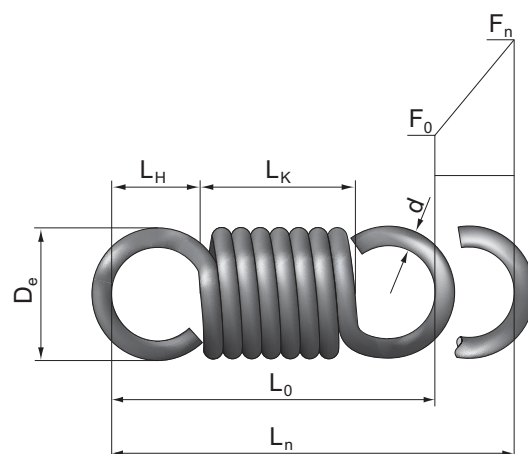
d [mm]	D _e [mm]	L ₀ [mm]	L _k [mm]	L _h [mm]	R [N/mm]	L _n [mm]	s _n [mm]	F ₀ [N]	F _n [N]	M g	Číslo tovaru
1,25	8,8	37,0	27,0	5,0	2,88	62,5	25,6	6,70	80,3	5,00	13/1/1
		47,0	37,0		2,07	82,5	35,5			6,82	13/1/A
		62,1	52,1		1,46	112,5	50,5			9,55	13/1/2
		87,1	77,1		0,98	162,5	75,4			14,09	13/1/3
		112,2	102,2		0,73	212,6	100,3			18,64	13/1/4
		137,3	127,3		0,59	262,6	125,3			23,18	13/1/5
1,25	11,3	40,1	26,9	6,6	1,21	85,3	45,3	5,20	60,2	6,66	13/2/1
		50,1	36,9		0,87	113,0	62,9			9,09	13/2/A
		65,1	52,0		0,61	154,6	89,5			12,72	13/2/2
		90,2	77,0		0,41	223,8	133,6			18,78	13/2/3
		115,2	102,1		0,31	293,0	177,8			24,84	13/2/4
		140,2	127,1		0,25	362,2	222,0			30,89	13/2/5
1,25	13,8	43,8	26,9	8,4	0,62	114,1	70,4	4,40	48,2	8,33	13/3/1
		53,8	36,9		0,45	151,6	97,8			11,35	13/3/A
		68,8	51,9		0,31	207,8	139,0			15,90	13/3/2
		93,8	77,0		0,21	301,5	207,7			23,47	13/3/3
		118,9	102,0		0,16	395,2	276,3			31,04	13/3/4
		143,9	127,0		0,13	488,9	344,9			38,61	13/3/5
1,25	16,3	47,5	26,9	10,3	0,36	148,5	101,0	3,80	40,1	9,99	13/4/1
		57,5	36,9		0,26	197,9	140,3			13,62	13/4/A
		72,5	51,9		0,18	272,0	199,4			19,07	13/4/2
		97,6	76,9		0,12	395,5	297,9			28,16	13/4/3
		122,6	102,0		0,09	519,0	396,4			37,24	13/4/4
		147,6	127,0		0,07	642,5	494,9			46,32	13/4/5
1,25	18,8	50,3	26,9	11,7	0,23	188,0	137,7	3,20	34,4	11,65	13/5/1
		60,3	36,9		0,16	251,7	191,4			15,89	13/5/A
		75,3	51,9		0,11	347,3	272,0			22,25	13/5/2
		100,3	76,9		0,08	506,6	406,3			32,84	13/5/3
		125,3	101,9		0,06	665,9	540,6			43,44	13/5/4
		150,4	127,0		0,05	825,2	674,9			54,04	13/5/5
1,25	21,3	53,9	26,9	13,5	0,15	235,0	181,1	2,60	30,1	13,32	13/6/1
		63,9	36,9		0,11	315,7	251,8			18,16	13/6/A
		78,9	51,9		0,08	436,7	357,8			25,43	13/6/2
		103,9	76,9		0,05	638,4	534,5			37,53	13/6/3
		128,9	101,9		0,04	840,1	711,2			49,64	13/6/4
		153,9	126,9		0,03	1041,8	887,9			61,75	13/6/5



d = 1,40 mm

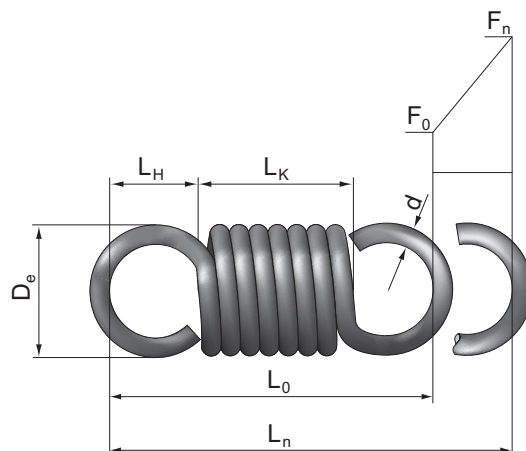
HENNLICH INDUSTRIETECHNIK, spol. s r. o.

d [mm]	D _e [mm]	L ₀ [mm]	L _k [mm]	L _h [mm]	R [N/mm]	L _n [mm]	s _n [mm]	F ₀ [N]	F _n [N]	M g	Číslo tovaru
1,40	9,8	41,4	30,2	5,6	3,22	69,6	28,2	8,00	98,8	7,02	14/1/1
		52,6	41,4		2,32	91,8	39,1			9,58	14/1/A
		69,5	58,3		1,63	125,1	55,6			13,41	14/1/2
		97,6	86,4		1,09	180,7	83,1			19,80	14/1/3
		125,7	114,5		0,82	236,3	110,6			26,19	14/1/4
		153,8	142,6		0,66	291,8	138,0			32,57	14/1/5
1,40	12,6	44,9	30,2	7,4	1,36	94,8	49,9	6,20	74,1	9,36	14/2/1
		56,1	41,4		0,98	125,5	69,4			12,77	14/2/A
		72,9	58,2		0,69	171,5	98,6			17,87	14/2/2
		101,0	86,3		0,46	248,2	147,3			26,38	14/2/3
		129,0	114,3		0,35	325,0	196,0			34,89	14/2/4
		157,1	142,4		0,28	401,7	244,6			43,40	14/2/5
1,40	15,4	49,0	30,1	9,5	0,70	126,8	77,8	5,10	59,3	11,70	14/3/1
		60,3	41,4		0,50	168,4	108,1			15,95	14/3/A
		77,1	58,2		0,35	230,7	153,6			22,33	14/3/2
		105,1	86,2		0,24	334,6	229,5			32,97	14/3/3
		133,1	114,2		0,18	438,5	305,4			43,60	14/3/4
		161,2	142,3		0,14	542,5	381,3			54,24	14/3/5
1,40	18,2	53,2	30,1	11,6	0,40	164,8	111,6	4,40	49,4	14,04	14/4/1
		64,4	41,3		0,29	219,6	155,2			19,14	14/4/A
		81,3	58,2		0,20	301,8	220,5			26,80	14/4/2
		109,3	86,2		0,14	438,7	329,4			39,56	14/4/3
		137,3	114,2		0,10	575,6	438,3			52,32	14/4/4
		165,3	142,2		0,08	712,5	547,2			65,08	14/4/5
1,40	21,0	56,3	30,1	13,1	0,25	208,5	152,2	3,70	42,3	16,37	14/5/1
		67,5	41,3		0,18	279,1	211,6			22,33	14/5/A
		84,3	58,1		0,13	385,1	300,7			31,26	14/5/2
		112,4	86,2		0,09	561,6	449,2			46,14	14/5/3
		140,4	114,2		0,06	738,1	597,7			61,03	14/5/4
		168,4	142,2		0,05	914,6	746,2			75,92	14/5/5
1,40	23,8	60,4	30,1	15,1	0,17	258,2	197,8	3,40	37,0	18,71	14/6/1
		71,6	41,3		0,12	346,6	275,1			25,52	14/6/A
		88,4	58,1		0,09	479,2	390,9			35,72	14/6/2
		116,4	86,1		0,06	700,3	583,9			52,73	14/6/3
		144,4	114,2		0,04	921,3	776,9			69,74	14/6/4
		172,4	142,2		0,03	1142,4	969,9			86,76	14/6/5



číslo 2.1.10

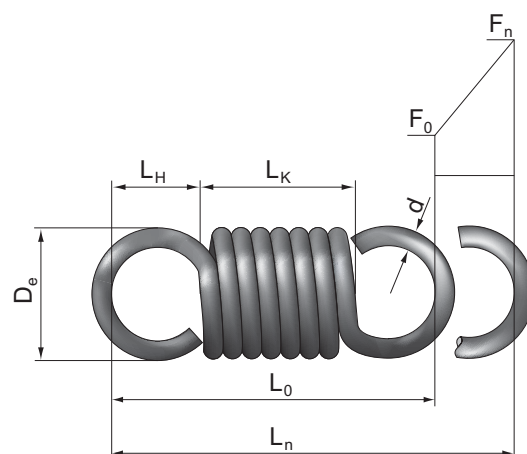
d [mm]	D _e [mm]	L ₀ [mm]	L _k [mm]	L _h [mm]	R [N/mm]	L _n [mm]	s _n [mm]	F ₀ [N]	F _n [N]	M g	Číslo tovaru
1,60	11,2	47,3	34,5	6,4	3,69	78,8	31,5	10,00	126,1	10,49	15/1/1
		60,2	47,4		2,65	104,0	43,8			14,30	15/1/A
		79,4	66,6		1,87	141,7	62,2			20,02	15/1/2
		111,5	98,7		1,25	204,5	93,0			29,55	15/1/3
		143,7	130,9		0,94	267,4	123,7			39,09	15/1/4
		175,8	163,0		0,75	330,2	154,4			48,62	15/1/5
1,60	14,4	51,3	34,5	8,4	1,55	106,6	55,4	8,50	94,6	13,97	15/2/1
		64,1	47,3		1,12	141,1	77,0			19,05	15/2/A
		83,3	66,5		0,79	192,7	109,4			26,68	15/2/2
		115,4	98,6		0,53	278,8	163,4			39,38	15/2/3
		147,5	130,7		0,40	364,9	217,4			52,08	15/2/4
		179,5	162,7		0,32	450,9	271,4			64,79	15/2/5
1,60	17,6	56,0	34,4	10,8	0,80	141,8	85,8	7,40	75,7	17,46	15/3/1
		68,9	47,3		0,57	188,1	119,2			23,81	15/3/A
		88,1	66,5		0,40	257,5	169,4			33,34	15/3/2
		120,1	98,5		0,27	373,2	253,1			49,21	15/3/3
		152,2	130,6		0,20	488,9	336,7			65,09	15/3/4
		184,2	162,6		0,16	604,6	420,4			80,96	15/3/5
1,60	20,8	60,8	34,4	13,2	0,46	183,6	122,8	6,50	63,1	20,95	15/4/1
		73,6	47,2		0,33	244,3	170,7			28,57	15/4/A
		92,9	66,5		0,23	335,4	242,5			40,00	15/4/2
		124,9	98,5		0,16	487,2	362,3			59,05	15/4/3
		156,9	130,5		0,12	639,0	482,1			78,09	15/4/4
		188,9	162,5		0,09	790,8	601,8			97,14	15/4/5
1,60	24,0	64,4	34,4	15,0	0,29	231,7	167,3	5,50	54,0	24,44	15/5/1
		77,2	47,2		0,21	309,8	232,6			33,33	15/5/A
		96,4	66,4		0,15	427,0	330,6			46,66	15/5/2
		128,4	98,5		0,10	622,3	493,8			68,88	15/5/3
		160,4	130,5		0,07	817,5	657,1			91,10	15/5/4
		192,5	162,5		0,06	1012,8	820,4			113,32	15/5/5
1,60	27,2	69,0	34,4	17,3	0,19	286,6	217,6	5,00	47,3	27,93	15/6/1
		81,8	47,2		0,14	384,3	302,5			38,09	15/6/A
		101,0	66,4		0,10	530,9	429,9			53,32	15/6/2
		133,0	98,4		0,07	775,2	642,2			78,72	15/6/3
		165,0	130,5		0,05	1019,5	854,5			104,11	15/6/4
		197,0	162,5		0,04	1263,8	1066,8			129,50	15/6/5



d = 1,80 mm

HENNLICH INDUSTRIETECHNIK, spol. s r. o.

d [mm]	D _e [mm]	L ₀ [mm]	L _k [mm]	L _n [mm]	R [N/mm]	L _n [mm]	s _n [mm]	F ₀ [N]	F _n [N]	M g	Číslo tovaru
1,80	12,6	53,2	38,8	7,2	4,15	87,8	34,6	13,00	156,4	14,93	16/1/1
		67,7	53,3		2,98	115,7	48,1			20,36	16/1/A
		89,4	75,0		2,10	157,7	68,3			28,50	16/1/2
		125,5	111,1		1,40	227,5	102,0			42,08	16/1/3
		161,6	147,2		1,06	297,4	135,8			55,65	16/1/4
1,80	16,2	197,7	183,3		0,85	367,2	169,5			69,23	16/1/5
		57,7	38,8	9,5	1,75	119,0	61,3	10,00	117,3	19,09	16/2/1
		72,1	53,2		1,26	157,4	85,2			27,13	16/2/A
		93,7	74,8		0,89	214,9	121,1			37,98	16/2/2
		129,8	110,9		0,59	310,8	181,0			56,07	16/2/3
1,80	19,8	165,9	147,0		0,45	406,7	240,8			74,16	16/2/4
		202,0	183,1		0,36	502,6	300,6			92,25	16/2/5
		63,0	38,7	12,2	0,90	158,5	95,5	8,30	93,8	24,86	16/3/1
		77,5	53,2		0,64	210,2	132,7			33,90	16/3/A
		99,1	74,8		0,45	287,7	188,6			47,47	16/3/2
1,80	23,4	135,1	110,8		0,30	416,9	281,8			70,07	16/3/3
		171,2	146,9		0,23	546,1	374,9			92,67	16/3/4
		207,2	182,9		0,18	675,3	468,1			115,28	16/3/5
		68,4	38,7	14,9	0,52	205,4	136,9	7,20	78,2	29,83	16/4/1
		82,8	53,1		0,37	273,2	190,4			40,68	16/4/A
1,80	27,0	104,5	74,8		0,26	375,0	270,5			56,95	16/4/2
		140,5	110,8		0,18	544,6	404,1			84,07	16/4/3
		176,5	146,8		0,13	714,3	537,7			111,19	16/4/4
		212,6	182,9		0,11	883,9	671,3			138,31	16/4/5
		72,4	38,7	16,8	0,33	259,3	186,9	6,00	67,0	34,80	16/5/1
1,80	30,6	86,8	53,1		0,23	346,7	259,9			47,46	16/5/A
		108,4	74,7		0,17	477,7	369,3			66,44	16/5/2
		144,5	110,8		0,11	696,1	551,6			98,07	16/5/3
		180,5	146,8		0,08	914,5	734,0			129,71	16/5/4
		216,5	182,8		0,07	1132,9	916,3			161,35	16/5/5
1,80	30,6	77,6	38,7	19,4	0,22	320,6	243,0	5,50	58,6	39,77	16/6/1
		92,0	53,1		0,16	429,8	337,8			54,23	16/6/A
		113,6	74,7		0,11	593,7	480,1			75,92	16/6/2
		149,6	110,8		0,07	866,8	717,1			112,08	16/6/3
		185,7	146,8		0,06	1139,8	954,2			148,23	16/6/4
		221,7	182,8		0,04	1412,9	1191,3			184,39	16/6/5



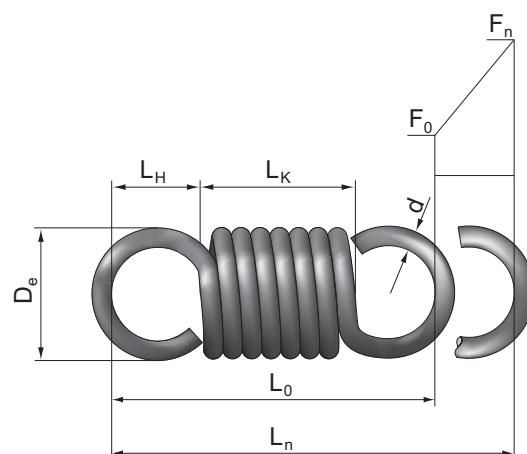
číslo 2.1.12

d [mm]	D _e [mm]	L _o [mm]	L _k [mm]	L _h [mm]	R [N/mm]	L _n [mm]	s _n [mm]	F _o [N]	F _n [N]	M g	Číslo tovaru
2,00	13,0	45,5	31,1	7,2	8,46	67,4	21,8	22,00	206,6	13,66	17/0/1
		57,6	43,2		5,98	88,4	30,9			18,78	17/0/2
		73,6	59,2		4,30	116,6	42,9			25,61	17/0/3
		97,7	83,3		3,03	158,7	61,0			35,85	17/0/4
		127,9	113,5		2,21	211,4	83,6			48,66	17/0/5
		164,0	149,6		1,67	274,7	110,7			64,02	17/0/6
2,00	14,0	59,2	43,2	8,0	4,61	96,7	37,5	16,50	189,4	20,48	17/1/1
		75,2	59,2		3,31	127,4	52,2			27,93	17/1/A
		99,3	83,3		2,33	173,4	74,2			39,10	17/1/2
		139,4	123,4		1,56	250,2	110,8			57,72	17/1/3
		179,6	163,6		1,17	327,0	147,4			76,34	17/1/4
		219,7	203,7		0,94	403,7	184,0			94,96	17/1/5
2,00	15,6	48,5	31,1	8,7	4,47	82,3	33,8	16,00	167,1	16,88	17/15/1
		60,5	43,1		3,16	108,3	47,8			23,20	17/15/2
		76,6	59,2		2,28	143,0	66,4			31,64	17/15/3
		100,6	83,2		1,60	195,0	94,3			44,30	17/15/4
		130,7	113,3		1,17	260,0	129,3			60,12	17/15/5
		166,8	149,4		0,88	338,0	171,2			79,11	17/15/6
2,00	18,0	64,1	43,1	10,5	1,94	130,7	66,7	12,50	142,1	27,29	17/2/1
		80,1	59,1		1,40	172,8	92,7			37,22	17/2/A
		104,2	83,2		0,98	235,9	131,7			52,10	17/2/2
		144,2	123,2		0,66	341,0	196,7			76,92	17/2/3
		184,3	163,3		0,49	446,1	261,8			101,73	17/2/4
		224,4	203,4		0,40	551,2	326,8			126,54	17/2/5
2,00	22,0	70,1	43,1	13,5	1,00	174,4	104,4	9,80	113,7	34,11	17/3/1
		86,1	59,1		0,72	231,2	145,1			46,51	17/3/A
		110,1	83,1		0,50	316,3	206,2			65,11	17/3/2
		150,2	123,2		0,34	458,2	308,0			96,12	17/3/3
		190,2	163,2		0,25	600,0	409,8			127,12	17/3/4
		230,3	203,3		0,20	741,9	511,6			158,13	17/3/5
2,00	26,0	76,0	43,0	16,5	0,58	225,4	149,4	8,70	94,7	40,92	17/4/1
		92,1	59,1		0,41	299,7	207,6			55,80	17/4/A
		116,1	83,1		0,29	411,1	295,1			78,12	17/4/2
		156,1	123,1		0,20	596,9	440,8			115,32	17/4/3
		196,1	163,1		0,15	782,6	586,5			152,53	17/4/4
		236,2	203,2		0,12	968,4	732,2			189,73	17/4/5
2,00	30,0	80,5	43,0	18,7	0,36	283,9	203,4	7,40	81,2	47,74	17/5/1
		96,5	59,0		0,26	379,3	282,8			65,10	17/5/A
		120,5	83,1		0,18	522,4	401,9			91,13	17/5/2
		160,5	123,1		0,12	760,9	600,4			134,53	17/5/3
		200,5	163,1		0,09	999,5	798,9			177,93	17/5/4
		240,6	203,1		0,07	1238,0	997,4			221,33	17/5/5
2,00	34,0	86,2	43,0	21,6	0,24	349,8	263,6	7,00	71,0	54,55	17/6/1
		102,2	59,0		0,17	468,7	366,4			74,39	17/6/A
		126,2	83,0		0,12	646,9	520,7			104,15	17/6/2
		166,3	123,1		0,08	944,1	777,8			153,74	17/6/3
		206,3	163,1		0,06	1241,3	1035,0			203,34	17/6/4
		246,3	203,1		0,05	1538,4	1292,1			252,93	17/6/5

d = 2,25 mm

HENNLICH INDUSTRIETECHNIK, spol. s r. o.

d [mm]	D _e [mm]	L ₀ [mm]	L _k [mm]	L _n [mm]	R [N/mm]	L _n [mm]	s _n [mm]	F ₀ [N]	F _n [N]	M g	Číslo tovaru
2,25	15,8	66,5	48,5	9,0	5,18	108,3	41,8	18,00	234,6	29,16	18/1/1
		84,6	66,6		3,73	142,7	58,1			39,77	18/1/A
		111,7	93,7		2,62	194,3	82,6			55,67	18/1/2
		156,9	138,9		1,76	280,2	123,4			82,19	18/1/3
		202,0	184,0		1,32	366,2	164,1			108,70	18/1/4
		247,2	229,2		1,06	452,1	204,9			135,21	18/1/5
2,25	20,3	72,1	48,5	11,8	2,19	145,9	73,9	14,50	176,0	38,86	18/2/1
		90,1	66,5		1,57	192,8	102,7			52,99	18/2/A
		117,2	93,6		1,11	263,1	145,9			74,19	18/2/2
		162,3	138,6		0,74	380,2	218,0			109,52	18/2/3
		207,4	183,7		0,56	497,4	290,0			144,84	18/2/4
		252,4	228,8		0,45	614,5	362,1			180,17	18/2/5
2,25	24,8	78,8	48,4	15,2	1,12	194,3	115,5	11,50	140,8	48,56	18/3/1
		96,8	66,5		0,81	257,4	160,6			66,22	18/3/A
		123,9	93,5		0,57	352,0	228,2			92,71	18/3/2
		168,9	138,5		0,38	509,7	340,8			136,86	18/3/3
		214,0	183,6		0,29	667,5	453,5			181,00	18/3/4
		259,0	228,7		0,23	825,2	566,2			225,15	18/3/5
2,25	29,4	85,7	48,4	18,6	0,64	252,5	166,8	10,00	116,9	58,48	18/4/1
		103,7	66,4		0,46	335,6	231,9			79,75	18/4/A
		130,7	93,5		0,32	460,3	329,6			111,64	18/4/2
		175,8	138,5		0,22	668,1	492,3			164,81	18/4/3
		220,8	183,5		0,16	875,9	655,1			217,97	18/4/4
		265,8	228,6		0,13	1083,7	817,8			271,14	18/4/5
2,25	33,8	90,5	48,4	21,1	0,41	313,7	223,2	9,50	100,6	67,97	18/5/1
		108,5	66,4		0,29	418,8	310,3			92,69	18/5/A
		135,6	93,4		0,21	576,5	440,9			129,76	18/5/2
		180,6	138,5		0,14	839,3	658,7			191,55	18/5/3
		225,6	183,5		0,10	1102,1	876,5			253,34	18/5/4
		270,6	228,5		0,08	1364,8	1094,2			315,13	18/5/5
2,25	38,3	97,0	48,4	24,3	0,27	387,5	290,5	8,60	88,0	77,67	18/6/1
		115,0	66,4		0,20	518,8	403,8			105,92	18/6/A
		142,0	93,4		0,14	715,9	573,9			148,29	18/6/2
		187,0	138,4		0,09	1044,3	857,2			218,90	18/6/3
		232,1	183,5		0,07	1372,7	1140,6			289,52	18/6/4
		277,1	228,5		0,06	1701,1	1424,0			360,13	18/6/5



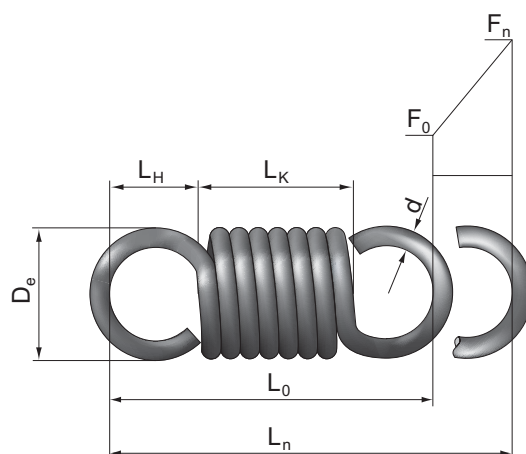
číslo 2.1.14

d [mm]	D _e [mm]	L _o [mm]	L _k [mm]	L _h [mm]	R [N/mm]	L _n [mm]	s _n [mm]	F _o [N]	F _n [N]	M g	Číslo tovaru
2,50	15,5	48,2	31,4	8,4	15,77	66,9	18,7	33,00	327,8	20,49	19/0/1
		58,2	41,4		11,70	83,4	25,2			26,80	19/0/2
		70,8	54,0		8,85	104,1	33,3			34,68	19/0/3
		88,4	71,6		6,59	133,1	44,7			45,72	19/0/4
		113,5	96,7		4,84	174,4	60,9			61,49	19/0/5
		146,1	129,3		3,59	228,2	82,1			81,98	19/0/6
		183,8	167,0		2,77	290,3	106,5			105,63	19/0/7
		234,1	217,3		2,12	373,0	139,0			137,17	19/0/8
2,50	17,5	73,9	53,9	10,0	5,76	119,1	45,2	24,00	284,1	40,00	19/1/1
		94,0	74,0		4,14	156,8	62,8			54,55	19/1/A
		124,1	104,1		2,91	213,3	89,2			76,37	19/1/2
		174,3	154,3		1,95	307,6	133,3			112,74	19/1/3
		224,5	204,5		1,47	401,8	177,3			149,11	19/1/4
		274,6	254,6		1,17	496,0	221,4			185,47	19/1/5
2,50	19,5	53,1	31,3	10,9	7,05	84,9	31,9	26,00	250,6	26,78	19/15/1
		63,1	41,4		5,23	106,0	42,9			35,02	19/15/2
		75,6	53,9		3,96	132,4	56,8			45,32	19/15/3
		93,2	71,4		2,95	169,4	76,2			59,74	19/15/4
		118,3	96,5		2,16	222,1	103,9			80,35	19/15/5
		150,8	129,1		1,61	290,7	139,9			107,13	19/15/6
		188,5	166,7		1,24	369,9	181,4			138,03	19/15/7
		238,6	216,8		0,95	475,4	236,8			179,24	19/15/8
2,50	22,5	80,1	53,9	13,1	2,43	160,4	80,3	18,00	213,0	53,30	19/2/1
		100,1	73,9		1,75	211,8	111,6			72,69	19/2/A
		130,2	104,0		1,23	288,8	158,6			101,77	19/2/2
		180,3	154,1		0,82	417,2	236,9			150,23	19/2/3
		230,4	204,1		0,62	545,6	315,2			198,69	19/2/4
		280,5	254,2		0,50	674,1	393,6			247,15	19/2/5
2,50	27,5	87,6	53,8	16,9	1,24	212,8	125,2	14,70	170,4	66,61	19/3/1
		107,6	73,8		0,89	281,6	174,1			90,84	19/3/A
		137,6	103,9		0,63	385,0	247,3			127,17	19/3/2
		187,7	153,9		0,42	557,2	369,5			187,73	19/3/3
		237,8	204,0		0,32	729,4	491,6			248,29	19/3/4
		287,8	254,1		0,25	901,6	613,8			308,85	19/3/5
2,50	32,5	95,0	53,8	20,6	0,72	274,7	179,7	12,70	142,0	79,92	19/4/1
		115,1	73,8		0,52	364,8	249,8			108,99	19/4/A
		145,1	103,8		0,36	500,0	354,9			152,58	19/4/2
		195,1	153,9		0,24	725,3	530,2			225,24	19/4/3
		245,2	203,9		0,18	950,7	705,5			297,90	19/4/4
		295,2	254,0		0,15	1176,0	880,8			370,56	19/4/5
2,50	37,5	100,6	53,8	23,4	0,45	345,3	244,7	10,80	121,7	93,24	19/5/1
		120,6	73,8		0,33	460,8	340,2			127,14	19/5/A
		150,6	103,8		0,23	634,1	483,5			178,00	19/5/2
		200,6	153,8		0,15	922,9	722,2			262,76	19/5/3
		250,7	203,9		0,12	1211,7	961,0			347,52	19/5/4
		300,7	253,9		0,09	1500,5	1199,7			432,28	19/5/5
2,50	42,5	107,8	53,8	27,0	0,30	426,3	318,5	9,80	106,5	106,55	19/6/1
		127,8	73,8		0,22	570,6	442,8			145,30	19/6/A
		157,8	103,8		0,15	787,0	629,2			203,41	19/6/2
		207,8	153,8		0,10	1147,7	939,9			300,28	19/6/3
		257,8	203,8		0,08	1508,5	1250,6			397,14	19/6/4
		307,9	253,9		0,06	1869,2	1561,4			494,01	19/6/5

d = 2,80 mm

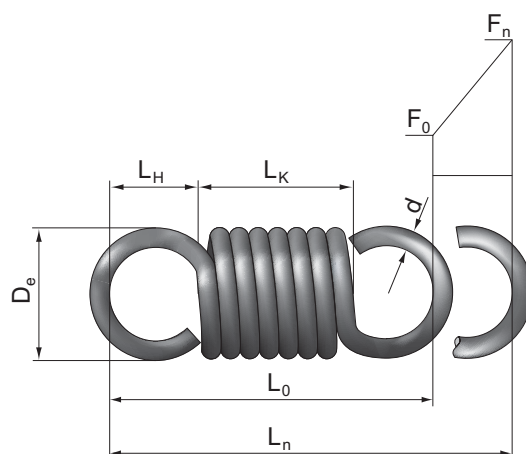
HENNLICH INDUSTRIETECHNIK, spol. s r. o.

d [mm]	D _e [mm]	L ₀ [mm]	L _k [mm]	L _n [mm]	R [N/mm]	L _n [mm]	s _n [mm]	F ₀ [N]	F _n [N]	M g	Číslo tovaru
2,80	19,6	82,8	60,4	11,2	6,45	132,2	49,4	30,00	348,7	56,20	20/1/1
		105,3	82,9		4,64	174,0	68,7			76,64	20/1/A
		139,0	116,6		3,26	236,6	97,6			107,29	20/1/2
		195,2	172,8		2,19	341,0	145,8			158,39	20/1/3
		251,4	229,0		1,64	445,4	194,0			209,48	20/1/4
		307,6	285,2		1,32	549,8	242,3			260,58	20/1/5
2,80	25,2	89,7	60,3	14,7	2,72	177,4	87,7	23,00	261,5	74,89	20/2/1
		112,2	82,8		1,96	234,0	121,9			102,12	20/2/A
		145,8	116,4		1,38	319,0	173,2			142,97	20/2/2
		201,9	172,5		0,92	460,7	258,7			211,06	20/2/3
		258,0	228,6		0,69	602,3	344,2			279,14	20/2/4
		314,2	284,8		0,56	743,9	429,8			347,23	20/2/5
2,80	30,8	98,1	60,3	18,9	1,39	235,2	137,1	18,20	209,2	93,59	20/3/1
		120,5	82,7		1,00	311,1	190,6			127,62	20/3/A
		154,1	116,3		0,71	425,0	270,9			178,67	20/3/2
		210,2	172,4		0,47	614,9	404,7			263,75	20/3/3
		266,3	228,5		0,35	804,7	538,5			348,83	20/3/4
		322,4	284,6		0,28	994,6	672,2			433,91	20/3/5
2,80	36,4	106,5	60,3	23,1	0,81	303,1	196,7	15,80	174,4	112,29	20/4/1
		128,9	82,7		0,58	402,3	273,4			153,12	20/4/A
		162,5	116,3		0,41	551,0	388,5			214,37	20/4/2
		218,5	172,3		0,27	799,0	580,4			316,45	20/4/3
		274,6	228,4		0,21	1046,9	772,3			418,53	20/4/4
		330,6	284,4		0,16	1294,8	964,2			520,61	20/4/5
2,80	42,0	112,7	60,2	26,2	0,51	380,6	268,0	13,40	149,5	130,99	20/5/1
		135,1	82,7		0,37	507,6	372,5			178,62	20/5/A
		168,7	116,3		0,26	698,1	529,4			250,07	20/5/2
		224,7	172,3		0,17	1015,6	790,8			369,16	20/5/3
		280,8	228,3		0,13	1333,0	1052,3			488,24	20/5/4
		336,8	284,4		0,10	1650,5	1313,7			607,33	20/5/5
2,80	47,6	120,7	60,2	30,2	0,34	469,3	348,6	12,20	130,8	149,69	20/6/1
		143,1	82,6		0,24	627,8	484,6			204,13	20/6/A
		176,7	116,3		0,17	865,4	688,7			285,78	20/6/2
		232,8	172,3		0,12	1261,6	1028,8			421,87	20/6/3
		288,8	228,3		0,09	1657,7	1368,9			557,96	20/6/4
		344,8	284,3		0,07	2053,8	1709,0			694,05	20/6/5



číslo 2.1.16

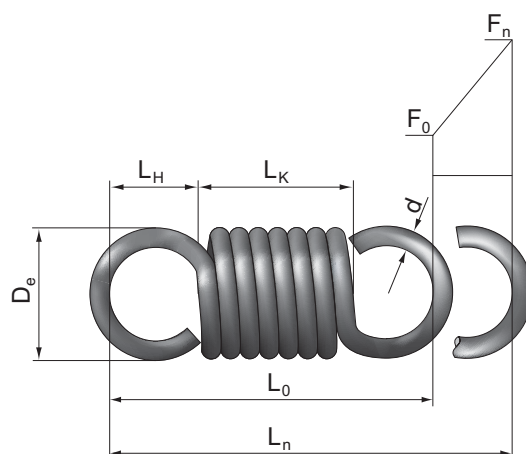
d [mm]	D _o [mm]	L _o [mm]	L _k [mm]	L _h [mm]	R [N/mm]	L _n [mm]	s _n [mm]	F _o [N]	F _n [N]	M g	Číslo tovaru
3,20	22,4	94,6	69,0	12,8	7,37	149,8	55,2	37,00	443,8	83,89	21/1/1
		121,3	94,7		5,30	197,1	76,7			114,40	21/1/A
		159,9	133,3		3,73	267,9	109,0			160,16	21/1/2
		223,1	197,5		2,50	386,0	162,9			236,43	21/1/3
		287,3	261,7		1,88	504,0	216,7			312,70	21/1/4
		351,5	325,9		1,50	622,1	270,5			388,97	21/1/5
3,20	28,8	102,5	68,9	16,8	3,11	199,9	97,4	30,00	332,8	111,79	21/2/1
		128,2	94,6		2,24	263,6	135,4			152,44	21/2/A
		166,7	133,1		1,57	359,1	192,4			213,42	21/2/2
		230,8	197,2		1,05	518,2	287,4			315,05	21/2/3
		294,9	261,3		0,79	677,3	382,4			416,68	21/2/4
		359,0	325,4		0,63	836,5	477,4			518,31	21/2/5
3,20	35,2	112,1	68,9	21,6	1,59	264,8	152,7	23,10	266,3	139,70	21/3/1
		137,7	94,5		1,15	350,0	212,3			190,50	21/3/A
		176,2	133,0		0,81	477,9	301,7			266,70	21/3/2
		240,2	197,0		0,54	691,0	450,7			393,70	21/3/3
		304,3	261,1		0,41	904,1	599,7			520,70	21/3/4
		368,4	325,2		0,32	1117,1	748,7			647,70	21/3/5
3,20	41,6	121,7	68,9	26,4	0,92	340,8	219,1	20,00	221,9	167,61	21/4/1
		147,3	94,5		0,66	451,9	304,6			228,56	21/4/A
		185,7	132,9		0,47	618,6	432,9			319,99	21/4/2
		249,8	197,0		0,31	896,4	646,7			472,37	21/4/3
		313,8	261,0		0,23	1174,3	860,4			624,75	21/4/4
		377,9	325,1		0,19	1452,1	1074,2			777,13	21/4/5
3,20	48,0	128,7	68,8	30,0	0,58	427,2	298,5	17,00	190,2	195,53	21/5/1
		154,4	94,5		0,42	569,3	415,0			266,63	21/5/A
		192,8	132,9		0,29	782,5	589,7			373,29	21/5/2
		256,8	196,9		0,20	1137,7	880,9			551,05	21/5/3
		320,9	261,0		0,15	1493,0	1172,1			728,81	21/5/4
		384,9	325,0		0,12	1848,2	1463,3			906,56	21/5/5
3,20	54,4	138,0	68,8	34,6	0,39	526,5	388,5	15,40	166,4	223,45	21/6/1
		163,6	94,4		0,28	703,7	540,1			304,71	21/6/A
		202,0	132,9		0,20	969,5	767,5			426,59	21/6/2
		266,0	196,9		0,13	1412,6	1146,6			629,73	21/6/3
		330,0	260,9		0,10	1855,7	1525,6			832,87	21/6/4
		394,1	325,0		0,08	2298,7	1904,6			1036,01	21/6/5



d = 3,60 mm

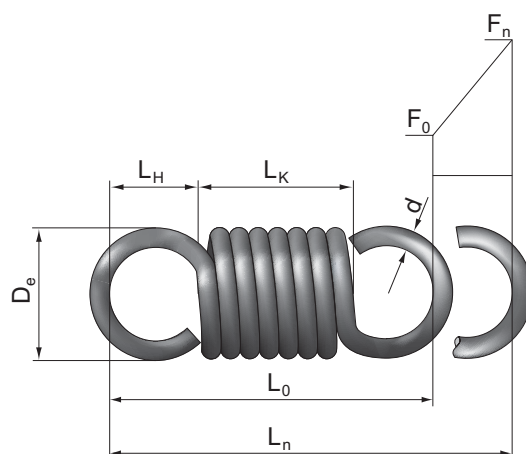
HENNLICH INDUSTRIETECHNIK, spol. s r. o.

d [mm]	D _e [mm]	L ₀ [mm]	L _k [mm]	L _n [mm]	R [N/mm]	L _n [mm]	s _n [mm]	F ₀ [N]	F _n [N]	M g	Číslo tovaru
3,60	25,2	106,5	77,7	14,4	8,29	167,6	61,1	42,00	548,6	119,44	22/1/1
		135,5	106,6		5,96	220,3	84,9			162,88	22/1/A
		178,7	149,9		4,20	299,4	120,7			228,04	22/1/2
		251,0	222,2		2,81	431,3	180,3			336,63	22/1/3
		323,2	294,4		2,11	563,1	239,9			445,23	22/1/4
		395,5	366,7		1,69	695,0	299,5			553,82	22/1/5
3,60	32,4	115,4	77,6	18,9	3,50	222,7	107,3	36,00	411,5	159,17	22/2/1
		144,2	106,4		2,52	293,4	149,2			217,05	22/2/A
		187,5	149,7		1,77	399,5	212,0			303,87	22/2/2
		259,6	221,8		1,19	576,4	316,7			448,57	22/2/3
		331,8	294,0		0,89	753,2	421,4			593,28	22/2/4
		403,9	366,1		0,71	930,1	526,1			737,98	22/2/5
3,60	39,6	126,1	77,5	24,3	1,79	293,1	167,0	30,00	329,2	198,90	22/3/1
		154,9	106,3		1,29	387,1	232,2			271,24	22/3/A
		198,2	149,6		0,91	528,2	330,0			379,73	22/3/2
		270,3	221,7		0,61	763,2	492,9			560,56	22/3/3
		342,4	293,8		0,46	998,2	655,9			741,39	22/3/4
		414,5	365,9		0,37	1233,3	818,8			922,22	22/3/5
3,60	46,8	136,9	77,5	29,7	1,04	376,6	239,7	25,80	274,3	238,65	22/4/1
		165,7	106,3		0,75	499,0	333,3			325,44	22/4/A
		208,9	149,5		0,52	682,6	473,6			455,61	22/4/2
		281,0	221,6		0,35	988,5	707,5			672,57	22/4/3
		353,1	293,7		0,26	1294,5	941,4			889,53	22/4/4
		425,1	365,7		0,21	1600,4	1175,3			1106,49	22/4/5
3,60	54,0	144,8	77,4	33,7	0,65	471,6	326,8	21,80	235,1	278,40	22/5/1
		173,7	106,3		0,47	628,0	454,3			379,64	22/5/A
		216,9	149,5		0,33	862,5	645,6			531,50	22/5/2
		288,9	221,5		0,22	1253,4	964,4			784,60	22/5/3
		361,0	293,6		0,17	1644,2	1283,3			1037,69	22/5/4
		433,0	365,6		0,13	2035,1	1602,1			1290,79	22/5/5
3,60	61,2	155,2	77,4	38,9	0,44	580,4	425,2	19,80	205,7	318,16	22/6/1
		184,0	106,3		0,31	775,1	591,1			433,85	22/6/A
		227,2	149,5		0,22	1067,2	840,0			607,39	22/6/2
		299,3	221,5		0,15	1554,1	1254,8			896,63	22/6/3
		371,3	293,5		0,11	2040,9	1669,6			1185,86	22/6/4
		443,3	365,6		0,09	2527,7	2084,4			1475,10	22/6/5



číslo 2.1.18

d [mm]	D _e [mm]	L ₀ [mm]	L _k [mm]	L _n [mm]	R [N/mm]	L _n [mm]	s _n [mm]	F ₀ [N]	F _n [N]	M g	Číslo tovaru
4,00	28,0	118,3	86,3	16,0	9,21	184,5	66,2	53,00	662,9	163,84	23/1/1
		150,4	118,4		6,63	242,4	92,0			223,43	23/1/A
		198,6	166,6		4,66	329,3	130,8			312,81	23/1/2
		278,9	246,9		3,12	474,2	195,3			461,77	23/1/3
		359,1	327,1		2,35	619,1	259,9			610,74	23/1/4
		439,4	407,4		1,88	763,9	324,5			759,70	23/1/5
4,00	36,0	128,2	86,2	21,0	3,89	244,5	116,3	45,00	497,2	218,33	23/2/1
		160,2	118,2		2,80	322,0	161,7			297,73	23/2/A
		208,3	166,3		1,97	438,1	229,8			416,83	23/2/2
		288,5	246,5		1,32	631,8	343,3			615,33	23/2/3
		368,6	326,6		0,99	825,4	456,8			813,82	23/2/4
		448,8	406,8		0,79	1019,1	570,3			1012,32	23/2/5
4,00	44,0	140,1	86,1	27,0	1,99	321,9	181,8	36,00	397,7	272,85	23/3/1
		172,1	118,1		1,43	424,8	252,7			372,07	23/3/A
		220,2	166,2		1,01	579,3	359,1			520,90	23/3/2
		300,3	246,3		0,67	836,7	536,4			768,95	23/3/3
		380,4	326,4		0,51	1094,1	713,7			1017,00	23/3/4
		460,5	406,5		0,41	1351,6	891,1			1265,05	23/3/5
4,00	52,0	152,1	86,1	33,0	1,15	413,8	261,7	30,00	331,5	327,37	23/4/1
		184,1	118,1		0,83	548,0	363,9			446,41	23/4/A
		232,1	166,1		0,58	749,2	517,1			624,98	23/4/2
		312,2	246,2		0,39	1084,6	772,4			922,60	23/4/3
		392,3	326,3		0,29	1420,1	1027,8			1220,21	23/4/4
		472,4	406,4		0,23	1755,5	1283,1			1517,82	23/4/5
4,00	60,0	160,9	86,1	37,4	0,73	518,2	357,2	25,00	284,1	381,90	23/5/1
		193,0	118,1		0,52	689,6	496,6			520,77	23/5/A
		241,0	166,1		0,37	946,7	705,7			729,08	23/5/2
		321,0	246,2		0,25	1375,3	1054,3			1076,26	23/5/3
		401,1	326,2		0,18	1803,9	1402,8			1423,45	23/5/4
		481,1	406,3		0,15	2232,4	1751,3			1770,63	23/5/5
4,00	68,0	168,0	86,0	41,0	0,49	634,4	466,3	22,00	248,6	436,43	23/6/1
		200,1	118,1		0,35	848,4	648,3			595,13	23/6/A
		248,1	166,1		0,25	1169,4	921,3			833,19	23/6/2
		328,1	246,1		0,16	1704,4	1376,2			1229,94	23/6/3
		408,2	326,2		0,12	2239,4	1831,2			1626,70	23/6/4
		488,2	406,2		0,10	2774,3	2286,1			2023,46	23/6/5



d = 5,00 - 6,00 mm

HENNLICH INDUSTRIE TECHNIK, spol. s r. o.

d [mm]	D _e [mm]	L _o [mm]	L _k [mm]	L _n [mm]	R [N/mm]	L _n [mm]	s _n [mm]	F _o [N]	F _n [N]	M g	Číslo tovaru
5,00	25,0	104,5	78,1	13,2	54,96	128,0	23,5	190,00	1482,2	155,40	25/1/1
		134,7	108,3		38,87	168,0	33,2			213,69	25/1/2
		185,1	158,7		26,13	234,6	49,5			310,84	25/1/3
		250,7	224,3		18,32	321,2	70,5			437,14	25/1/4
		336,3	309,9		13,17	434,4	98,1			602,29	25/1/5
		487,5	461,1		8,81	634,3	146,7			893,75	25/1/6
5,00	30,0	109,9	77,9	16,0	28,14	146,3	36,5	160,00	1185,7	194,05	25/2/1
		140,0	108,0		19,90	191,6	51,5			266,83	25/2/2
		190,3	158,3		13,38	267,0	76,7			388,13	25/2/3
		255,6	223,6		9,38	365,0	109,4			545,82	25/2/4
		341,0	309,0		6,74	493,1	152,1			752,04	25/2/5
		491,8	459,8		4,51	719,3	227,5			1115,94	25/2/6
5,00	36,5	120,1	77,7	21,2	14,07	177,8	57,7	130,00	941,1	244,33	25/3/1
		150,2	107,8		9,95	231,8	81,5			335,97	25/3/2
		200,4	158,0		6,69	321,7	121,3			488,69	25/3/3
		265,6	223,2		4,69	438,6	173,0			687,24	25/3/4
		350,9	308,5		3,37	591,5	240,6			946,87	25/3/5
		501,3	458,9		2,25	861,2	359,9			1405,05	25/3/6
5,00	45,5	130,9	77,6	26,6	6,62	226,4	95,5	100,00	731,9	314,00	25/4/1
		161,0	107,7		4,68	295,9	135,0			431,76	25/4/2
		211,1	157,8		3,15	411,9	200,8			628,02	25/4/3
		276,2	222,9		2,21	562,6	286,4			883,16	25/4/4
		361,3	308,1		1,59	759,7	398,4			1216,81	25/4/5
		511,6	458,4		1,06	1107,6	595,9			1805,60	25/4/6
5,00	55,0	145,1	77,6	33,8	3,52	290,9	145,8	80,00	592,9	387,56	25/5/1
		175,1	107,6		2,49	381,3	206,2			532,90	25/5/2
		225,2	157,7		1,67	531,9	306,7			775,14	25/5/3
		290,3	222,8		1,17	727,7	437,4			1090,05	25/5/4
		375,4	307,9		0,84	983,8	608,4			1501,85	25/5/5
		525,6	458,1		0,56	1435,7	910,1			2228,56	25/5/6
5,80	29,3	139,3	108,1	15,6	50,82	168,9	29,6	400,00	1905,7	291,75	26/0/1
		174,3	143,2		37,85	214,1	39,8			383,91	26/0/2
		215,3	184,1		29,16	266,9	51,6			491,42	26/0/3
		250,3	219,2		24,37	312,1	61,8			583,58	26/0/4
		308,8	277,6		19,13	387,5	78,7			737,17	26/0/5
		390,6	359,4		14,70	493,0	102,4			952,20	26/0/6
6,00	36,0	186,1	147,7	19,2	20,83	250,5	64,3	300,00	1640,1	523,96	26/1/1
		228,4	190,0		16,05	311,8	83,5			670,69	26/1/2
		294,7	256,3		11,80	408,3	113,6			901,26	26/1/3
		373,1	334,7		8,98	522,3	149,2			1173,75	26/1/4
		469,6	431,2		6,94	662,5	193,0			1509,13	26/1/5
		590,2	551,8		5,41	837,9	247,7			1928,35	26/1/6
6,00	43,0	197,1	147,5	24,8	11,11	300,6	103,5	180,00	1329,8	645,80	26/2/1
		239,2	189,6		8,56	373,6	134,4			826,64	26/2/2
		305,4	255,8		6,29	488,3	182,8			1110,81	26/2/3
		383,7	334,1		4,79	623,8	240,1			1446,65	26/2/4
		480,0	430,4		3,70	790,6	310,6			1860,00	26/2/5
		600,4	550,8		2,88	999,1	398,7			2376,68	26/2/6
6,00	54,0	210,3	147,3	31,5	5,09	386,3	176,0	130,00	1025,1	837,37	26/3/1
		252,4	189,4		3,92	480,8	228,4			1071,84	26/3/2
		318,5	255,5		2,88	629,3	310,8			1440,30	26/3/3
		396,7	333,7		2,19	804,8	408,1			1875,75	26/3/4
		492,8	429,8		1,70	1020,8	527,9			2411,69	26/3/5
		613,1	550,1		1,32	1290,8	677,7			3081,62	26/3/6
6,00	67,0	229,2	147,2	41,0	2,48	514,3	285,1	100,00	806,6	1063,85	26/4/1
		271,2	189,2		1,91	641,3	370,1			1361,74	26/4/2
		337,3	255,3		1,40	840,8	503,5			1829,85	26/4/3
		415,4	333,4		1,07	1076,7	661,3			2383,07	26/4/4
		511,5	429,5		0,83	1366,9	855,4			3063,96	26/4/5
		631,7	549,7		0,64	1729,7	1098,0			3915,06	26/4/6

číslo 2.1.20

d [mm]	D _e [mm]	L _o [mm]	L _k [mm]	L _h [mm]	R [N/mm]	L _n [mm]	s _n [mm]	F _o [N]	F _n [N]	M g	Číslo tovaru
7,00	42,0	217,2	172,4	22,4	24,31	289,4	72,2	400,00	2154,9	832,03	27/1/1
		266,4	221,6		18,73	360,1	93,7			1065,03	27/1/2
		343,8	299,0		13,76	471,3	127,5			1431,16	27/1/3
		435,3	390,5		10,48	602,7	167,4			1863,87	27/1/4
		547,8	503,0		8,10	764,4	216,6			2396,44	27/1/5
		688,5	643,7		6,31	966,6	278,0			3062,14	27/1/6
7,00	52,0	232,8	172,0	30,4	11,44	353,1	120,3	300,00	1676,1	1068,95	27/2/1
		282,0	221,2		8,81	438,1	156,2			1368,28	27/2/2
		359,2	298,4		6,48	571,7	212,5			1838,65	27/2/3
		450,5	389,7		4,93	729,5	279,0			2394,55	27/2/4
		562,8	502,0		3,81	923,8	361,0			3078,73	27/2/5
		703,2	642,4		2,97	1166,6	463,4			3933,95	27/2/6
7,00	63,0	245,3	171,8	36,8	5,93	431,9	186,5	240,00	1346,8	1329,71	27/3/1
		294,4	220,9		4,57	536,5	242,1			1702,04	27/3/2
		371,6	298,1		3,36	701,0	329,4			2287,14	27/3/3
		462,8	389,3		2,56	895,3	432,6			2978,63	27/3/4
		575,0	501,5		1,98	1134,5	559,6			3829,68	27/3/5
		715,3	641,8		1,54	1433,5	718,3			4893,50	27/3/6
7,00	77,0	253,7	171,7	41,0	3,04	549,1	295,4	180,00	1077,5	1661,69	27/4/1
		302,8	220,8		2,34	686,1	383,4			2126,98	27/4/2
		379,9	297,9		1,72	901,5	521,6			2858,14	27/4/3
		471,0	389,0		1,31	1156,0	685,0			3722,25	27/4/4
		583,1	501,1		1,01	1469,3	886,2			4785,76	27/4/5
		723,3	641,3		0,79	1860,8	1137,5			6115,16	27/4/6
8,00	56,0	260,7	196,7	32,0	16,08	367,8	107,1	550,00	2272,5	1489,51	28/2/1
		316,9	252,9		12,39	455,9	139,1			1906,61	28/2/2
		405,2	341,2		9,10	594,4	189,2			2562,05	28/2/3
		509,5	445,5		6,93	758,0	248,5			3336,67	28/2/4
		638,0	574,0		5,36	959,4	321,4			4290,03	28/2/5
		798,6	734,6		4,17	1211,2	412,6			5481,74	28/2/6
8,00	67,0	273,0	196,5	38,3	8,66	440,3	167,4	400,00	1848,8	1830,04	28/3/1
		329,1	252,6		6,67	546,3	217,2			2342,48	28/3/2
		417,3	340,8		4,90	712,8	295,6			3147,75	28/3/3
		521,5	445,0		3,73	909,7	388,1			4099,42	28/3/4
		649,8	573,3		2,89	1151,9	502,1			5270,72	28/3/5
		810,2	733,7		2,25	1454,7	644,5			6734,83	28/3/6
8,00	78,0	278,3	196,3	41,0	5,18	521,1	242,8	300,00	1558,3	2170,69	28/4/1
		334,4	252,4		3,99	649,5	315,1			2778,50	28/4/2
		422,6	340,6		2,94	851,3	428,7			3733,65	28/4/3
		526,7	444,7		2,23	1089,7	563,0			4862,45	28/4/4
		654,9	572,9		1,73	1383,2	728,3			6251,74	28/4/5
		815,2	733,2		1,35	1750,1	934,9			7988,36	28/4/6