
DOPORUČENÉ TECHNICKÉ PODMIENKY
TEPLOTNÝ ROZSAH -45 °C DO +110 °C
TOLERANCIE PRE ZÁSTAVBOVÉ PRIESTORY

$\varnothing d_1$	f 9
$\varnothing D_1$	H 11
$\varnothing D_2$	H 11
L_1	+ 0,2

DRSNOSTI POVRCHU

	R_a μm	R_t μm
KLZNÉ PLOCHY $\varnothing d_1$	0,1 - 0,4	4 max
STATICKE PLOCHY $\varnothing D_1 \varnothing D_2$	1,6 max	10 max
ČELNÉ PLOCHY L_1	3,2 max	16 max

ZÁSTAVBOVÉ POLOMERY [mm]

PROFIL	$\varnothing d_1$	≤ 50	≤ 90	≤ 200	> 200
MAX. POLOMER r_1		0,4	0,4	0,4	0,8
MAX. POLOMER r_2		0,2	0,4	0,6	0,8

POPIS

Stieracie krúžky A842 z vysoko oteruvzdorného polyuretánu Hytan chráni hydraulický valec proti vnikaniu nečistôt a vlhkosti. Tento profil bol vyvinutý pre nasadenie do ťažkých podmienok ako je napríklad baníctvo. Zvláštnosťou je prídavný vonkajší brít s funkciou "dáždnika". To má za následok ochranu drážky proti vnikaniu nečistôt okolo stieracieho krúžku a zabránenie korózie vnútorných častí hydraulického valca. Rebrovanie na vnútornej priemeru udržuje stieracie krúžok v správnej polohe a zabraňuje jeho vytlačeniu pri prípadnom vzniku tlaku.

MATERIÁL

HYTHANE® je špičkový polyuretán, vysoko odolný proti opotrebeniu, ohybný a tepelne vysoko zaťažiteľný. Vyznačuje sa:

- Extrémne dobrou odolnosťou proti oteru
- Veľmi nízkou trvalou tlakovou deformáciou
- Vysokou ohybnosťou uľahčujúcou montáž
- Veľkou pružnosťou pri značnom teplotnom rozsahu.

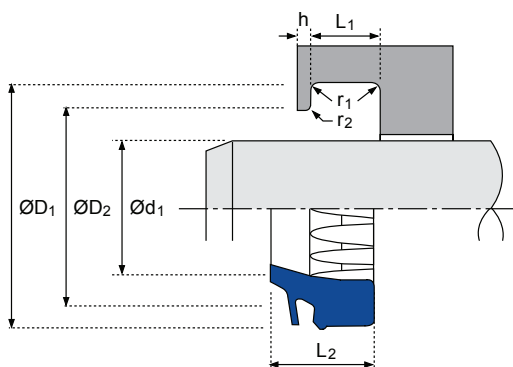
Trvalo vysoká kvalita stieracích krúžkov z materiálu HYTHANE® je zaistená starostlivým spracovaním podľa najnovšej výrobných technológií, riadenej počítačom.

ROZSAH POUŽITIA

TRVALÁ TEPLOTA	-40°C do + 100 °C
KLZNÁ RÝCHLOSŤ	do 4,0 m/s

MÉDIA

Stieracie krúžky A 842 sú vhodné pre kvapaliny na báze minerálnych olejov. Vo vodných olejových emulziách (HFA, HFB) sú medzné hranice použitia od -20 ° C do +60 ° C.



MONTÁŽ

Stieracie krúžky A 842 sa montujú do uzavretých drážok. Pri montáži sa tvarujú oválne a nasadia do drážky.

PRÍKLAD OBJEDNÁVKY

A842 – 40 x 48 x 5/8

Sortiment foriem sa neustále rozširuje. Pokiaľ tu nenájdete Vaše rozmery, prosím zašlite nám dopyt.

Ød ₁	ØD ₁	L ₁	L ₂	ØD ₂	h	s	Číslo formy	Poznámka
32	40	5	8	37,5	1,5	4	4714900	ISO
35	45	6,3	10	42	1,5	5	4515300	
36	44	5	8	41,5	1,5	4	4715000	ISO
40	48	5	8	45,5	1,5	4	4536500	ISO
45	53	5	8	50,5	1,5	4	4715100	ISO
50	58	5	8	55,5	1,5	4	4533600	ISO
55	65	6,3	10	62	1,5	5	4764600	
56	66	6,3	10	63	1,5	5	4715200	ISO
60	70	6,3	10	67	1,5	5	4557800	
63	73	6,3	10	70	1,5	5	4536600	ISO
70	82,6	8	12	78,4	2	6,3	4480800	
80	90	6,3	10	87	1,5	5	4715300	ISO
85	97,6	8	12	93,4	2	6,3	4521800	
90	102,2	7,1	12,4	96	2,8	6,1	4727300	
100	112,2	7,1	12,4	106	2,8	6,1	4727400	
100	115	9,5	14	110	2	7,5	4589500	ISO
110	125	9,5	14	120	2	7,5	4715400	ISO
120	135	9,5	14	130	2	7,5	4580800	
125	137,2	7,6	13	131	2,8	6,1	4727500	
125	140	9,5	14	135	2	7,5	4715500	ISO
130	145	9,5	14	140	2,25	7,5	4491700	
140	152,2	7,6	13	146	2,8	6,1	4727600	
140	155	9,5	14	150	2	7,5	4555900	ISO
145	160	9,5	14	155	2,25	7,5	4570200	
155	170	9,5	12	165	2,25	7,5	4535200	
175	190	9,5	14	185	2,25	7,5	4552100	
180	195	9,5	14	190	2,25	7,5	4491300	ISO
250	270	10,2	18	260	3,8	10	4725100	
320	340	10,2	18	330	3,8	10	4750400	
350	370	10,2	18	360	3,8	10	4725200	