
DOPORUČENÉ TECHNICKÉ PODMIENKY

TEPLOTNÝ ROZSAH -30 °C DO +100 °C
v max 1,0 m/s

TOLERANCIE PRE ZÁSTAVBOVÉ PRIESTORY	
$\varnothing d_1$	f 9
$\varnothing D_1$	H 8
L_1	+0,5 -0,0

DRSNOSTI POVRCHU			
		$R_s \mu\text{m}$	$R_t \mu\text{m}$
KLZNÉ PLOCHY	$\varnothing d_1$	0,1 -0,4	4
STATICKE PLOCHY	$\varnothing D_1$	3,2	16
ČELNÉ PLOCHY	L_1	3,2	16

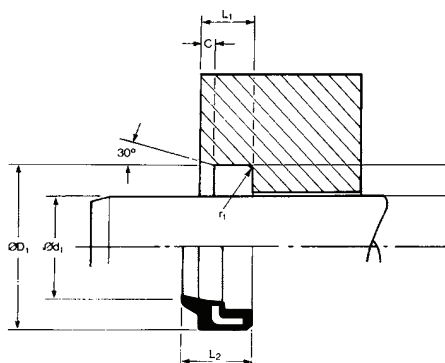
ZÁSTAVBOVÉ SKOSENIE A POLOMERY [mm]					
PROFIL	L_1	3,5	5,0	7,0	>7,0
MIN. SKOSENIE	C	0,8	1,0	1,2	1,5
MAX. POLOMER	r_1	0,4			

POPIS

Stierací krúžok typu A 37 sa vyrába z NBR s kovovým uhlovým krúžkom, ktorý je elastomericky obalený. Kovový krúžok dodáva veľkú tuhosť a dovoľuje montáž do úložných zástavieb podľa ISO - s lícovaním H 8. Vonkajší obal z NBR dovoľuje drsnejšie povrchové plochy úložného priestoru a súčasne chráni pred koróziou. Okrem prevedenia s kovovým krúžkom zavulkanizovaným vo vnútri je tiež dodávané prevedenie s kovovým krúžkom na vonkajšom priemere.

MÉDIA

Tieto krúžky sú vhodné pre kvapaliny na báze minerálnych olejov trvalo od -30 °C do +100 °C, pre kvapaliny HFA a HFB do +60 °C. Krátkodobo možno pripustiť prevádzkové teploty do -40 °C. Iné zloženie materiálu pre teploty od -60 °C do +200 °C a pre použitie v ťažko zápalných kvapalinách na esterovej alebo syntetickej báze na požiadanie.



MONTÁŽ

Pre montáž sa predpokladá jeden stierací krúžok do jednej drážky. Montáž je veľmi jednoduchá a cenovo výhodná a pri hospodárnych sériách sa dá ľahko mechanizovať. Ako pomôcky je nutné použiť tlačné montážne puzdro, aby sa nepoškodil stierací brit.

PRÍKLAD OBJEDNÁVKY

A 37 - 70 x 80 x 7/10

Väčšina rozmerov tejto rady sa dá nahraďiť modernejšom stieracím krúžkom rady A 860.

Sortiment foriem sa neustále rozširuje. Pokiaľ tu nenájdete Vaše rozmery, prosím zašlite nám dopyt.

Ød ₁	ØD ₁	L ₁	L ₂	Poznámka
6	13	3	4,5	
8	14	3,5	5	
10	16	3	4	
12	18	3,5	5	
12	20	4	6	
14	20	3,5	5	
14	22	3	4	
15	21	3,5	5	
16	22	3	4	
16	26	5	8	
18	28	5	7	
20	28	3,5	5	
20	30	5	7	
20	30	7	10	
22	28	5	7	
22	32	5	7	
22	32	7	10	
25	33	4	7	
25	35	5	7	
25	35	7	10	
28	38	5	7	
28	40	7	10	
30	40	5	7	
30	40	7	10	
32	40	4	7	
32	42	5	7	
32	45	7	10	
35	45	7	10	
36	46	5	7	
36	46	7	10	
38	48	7	10	
40	50	5	8	
40	50	7	10	
40	52	7	10	
42	52	5	7	
45	55	5	7	
45	55	7	10	
45	60	7	10	
48	60	7	10	
50	56	5	7	
50	60	5	7	
50	60	7	10	
50	62	5	8	
50	65	7	10	
52	62	7	10	
55	63	7	10	
55	65	5	7	
55	65	7	10	
56	66	5	7	
56	66	7	10	
60	70	5	7	
60	70	7	10	
60	75	7	10	
63	73	5	7	
63	75	7	10	
65	75	5	7	
65	75	7	10	
70	80	5	7	
70	80	7	10	

Ød ₁	ØD ₁	L ₁	L ₂	Poznámka
75	83	7	10	
75	85	7	10	
80	88	7	10	
80	90	7	10	
85	95	7	10	
90	100	7	10	
95	105	7	10	
100	110	7	10	
100	115	9	12	
105	115	7	10	
110	120	7	10	
115	125	7	10	
120	130	7	10	
150	165	9	12	
170	185	10	14	
180	195	10	14	
200	220	12	16	
220	240	12	16	

MONTÁŽ

Pre montáž sa predpokladá jeden stierací krúžok do jednej drážky. Montáž je veľmi jednoduchá a cenovo výhodná a pri hospodárnych sériách sa dá ľahko mechanizovať. Ako pomôcky je nutné použiť tlačné montážne puzdro, aby sa nepoškodil stierací brit.

PRÍKLAD OBJEDNÁVKY

A 37 - 70 x 80 x 7/10

Väčšina rozmerov tejto rady sa dá nahradiť modernejšom stieracím krúžkom rady A 860.

Sortiment foriem sa neustále rozširuje. Pokiaľ tu nenájdete Vaše rozmery, prosím zašlite nám dopyt.