

1.1 VÍCEPOTRUBNÍ A PROGRESÍVNÍ SYSTÉMY

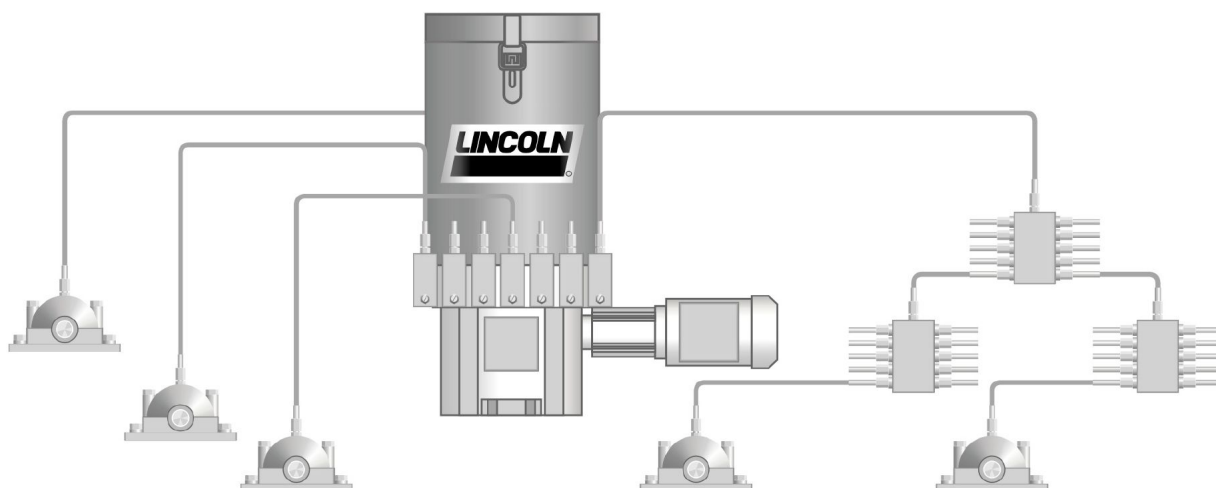
CHARAKTERISTIKA

Pro vícepotrubní systém je charakteristické, že zdroj tlakového maziva - vícevývodové čerpadlo - je přímo spojen potrubím s mazaným místem.

Vícepotrubní systémy bývají velmi často kombinovány s progresivními rozdělovači, které slouží k rozdělení maziva z jednoho vývodu čerpadla do více mazaných míst. Progresivní

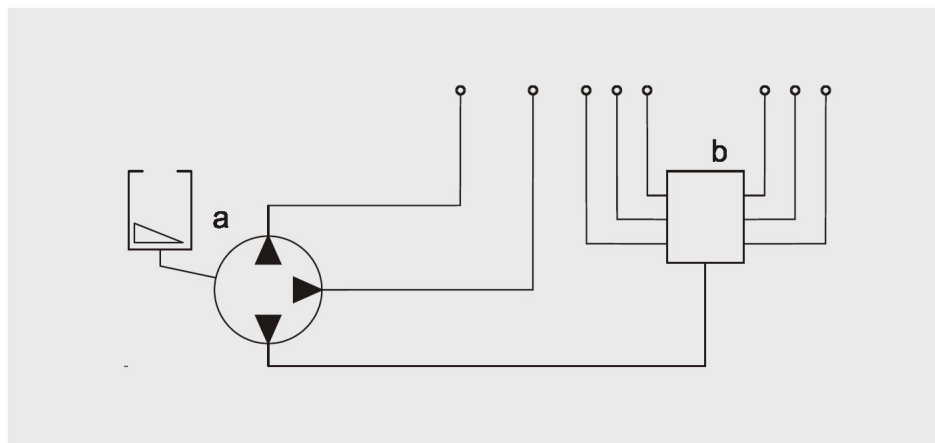
rozdělovače mohou být uspořádány v jednom stupni, případně ve dvou stupních za sebou. Jedná se o přímé mazání, to znamená, že veškeré mazivo vytlačené čerpadlem jde do mazaných míst. Tento systém je vhodný pro stroje, linky a zařízení s menším až středním počtem mazaných míst - cca do 30, při použití progresivních rozdělovačů až do

cca 200, která jsou situována v blízkosti čerpadla. Množství maziva, které obdrží přímo napojené mazané místo za časovou jednotku, je dáno nastavením příslušného čerpacího prvku, u míst napojených přes progresivní rozdělovače se množství dělí v poměru, který odpovídá způsobu zapojení příslušného rozdělovače.



POPIS

Zdrojem tlakového maziva je vysokotlaké pístové čerpadlo (a). Čerpadlo je osazeno potřebným počtem (1-30) čerpacích prvků. Mazaná místa jsou napojena rozvody přímo na čerpací prvky, popřípadě přes vřazené progresivní rozdělovače (b) pro mazaná místa s menší spotřebou maziva. Podle způsobu zapojení dostávají mazaná místa z progresivního rozdělovače mazivo v poměru 1:1, nebo v jiném požadovaném poměru.



TLAKOVÉ MAZÁNÍ LOŽISEK

FUNKCE

Je-li čerpadlo v chodu, mazivo vytlačované pracovním pístkem čerpacího prvku je vedeno do příslušného mazaného místa. Pokud je vřazen progresivní rozdělovač, je vstupující mazivo dále děleno rovnoměrně do všech výstupů rozdělovače. Progresivní rozdělovače pracují sekvenčně, to jest postupně (progresivně) což znamená, že vydávají vždy přesnou dávku maziva, jednu po druhé, do každého vývodu tak dlouho, dokud je do rozdělovače přiváděno mazivo.

Výdej dávky z následujícího vývodu započne vždy až po

úplném výdeji dávky

z předcházejícího vývodu. Pokud se některý z vývodů rozdělovače zaslepí, přidá se „jeho“ dávka maziva k dávce následujícího vývodu. Pokud je i ten zaslepen, přidají se obě dávky k dalšímu následujícímu vývodu a tak dále. Různou kombinací využitých a zaslepených vývodů lze dosáhnout dělení vstupujícího množství maziva do rozdělovače v takovém poměru, který co možná nejlépe odpovídá potřebám jednotlivých mazaných míst. Výraznou charakteristickou vlastností, vyplývající z postupnosti práce progresivního rozdělovače je to, že

při zablokování kteréhokoliv výstupu z rozdělovače dojde k totálnímu zablokování celého systému. Toho se s výhodou využívá k jednoduchému a spolehlivému hlídání funkce progresivního mazacího systému. Pro ten účel se použije rozdělovač SSV-N, osazený bezkontaktním snímačem – detektorem, který reaguje na pohyb pracovního pístku rozdělovače.

Jeden snímač postačí k 100 % hlídání až několika set mazaných míst!!

STANDARDNÍ PRVKY PRO VÍCEPOTRUBNÍ A PROGRESIVNÍ SYSTÉMY

a - čerpadla

- ruční - HP 15, HPG 15, HP 500 W, HP 500 W SSV
- elektrická - QLS 301, QLS 311, QLS 321, P 203, P 205, P 215, P 230, ZPU 01, ZPU 02
- pneumatická - PP 15, PPG 15, PPO 18, PPGO 18

b - progresivní rozdělovače

- SSV, SSV-K, SSV-KS, SSV-KN, SSV-KNQLS, SSV-N, SSV-M, SSV-M-K, SSV-M-KS, SSV-M-KN

Další součásti systému

- příslušenství (signalizace nízkého stavu maziva v zásobníku, pojistné ventily, manometry atp.)
- rozvody maziva (trubky, hadice, šroubení a kotevní a montážní materiál)

HLAVNÍ OBLASTI POUŽITÍ

Stroje, linky, nebo zařízení s menším počtem mazaných míst, umístěných nepříliš daleko od sebe navzájem, případně uspořádaných do skupin. Typickým představitelem pro

vícepotrubní systém jsou drtiče kamene. U progresivních systémů je to pak zejména mobilní technika jako např. tahače, návěsy, stavební stroje, zemědělské stroje atd., linky

v dřevozpracujícím průmyslu, potravinářském průmyslu, obráběcí stroje atp.